

3051 SERIE

Verschlussspanner | Produktübersicht

Produktmerkmale:

- Sichere Einhand-Bedienung
- Neuartiger, geführter Bewegungsablauf
- Sichere Arretierung in beide Richtungen
- Einfache Montage und Einstellung
- Verschlusshaken/Spannarm bewegt sich und bleibt in geöffneter Position aus dem Arbeitsbereich

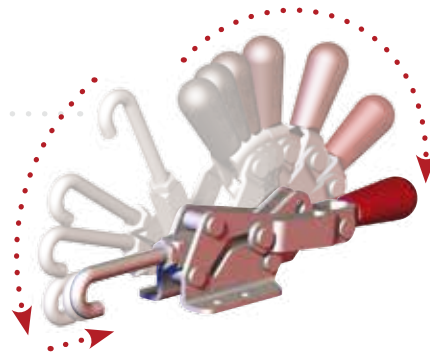
Anwendungsbereiche:

- Verschließen von Formen
- Verriegeln von Containern
- Montage-, Prüf- und Schweißvorrichtungen

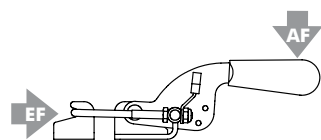
3051



3051-R

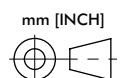
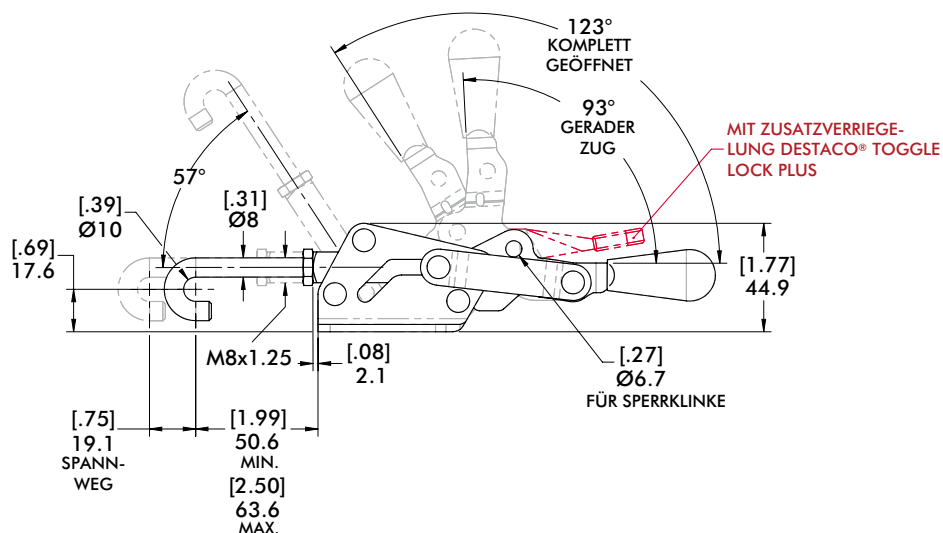
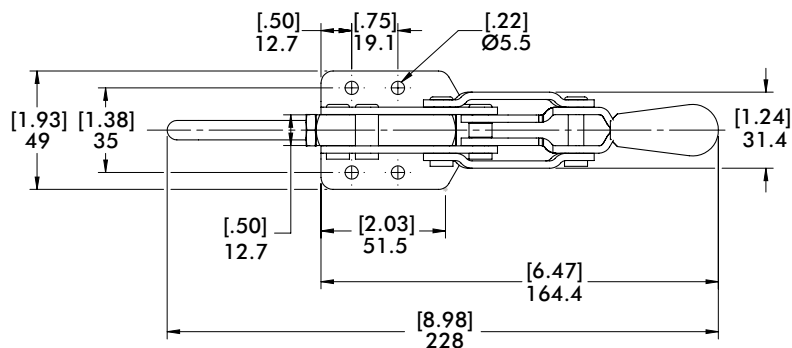


Technische Informationen | Halte- und Spannkraft | Abmessungen



Modell	Max. Haltekraft	Gewicht	EF:AF	Spannweg	Ersatzbügel	Verstellbereich
3051	6700N [1500lbf]	0,50kg [1.0lb]	12:1	19,1 [0.75]	3051208	14 [0.55]
3051-R						

Abmessungen in mm [inch], EF = Spannkraft, AF = Handkraft



330, 351, 371, 381 SERIE

Verschlussspanner | Produktübersicht

Produktmerkmale:

- Hakenspanner haben für einfache Einstellung Gewinde am Haken
- Mit patentiertem Lifter für komfortable Einhandbedienung
- DESTACO® Toggle Lock Plus Version verfügbar
- Edelstahl Version als **-SS** Modell

Anwendungsbereiche:

- Verschließen von Formen, Türen, Deckel, Abdeckungen
- Montieren

Außerdem verfügbar:

- Spanner mit längerem Haken sind auf Anfrage erhältlich: 25mm, 50mm, 100mm länger als Standardhaken
- Bei Bestellungen mit längerem Haken, bitte **-M-25**, **-M-50**, oder **-M-100** am Ende der Artikelnummer ergänzen. Z.B.: 330-**M-50**

International patentiert

330
330-**SS**



351
351-**SS**



351-**B**
351-**BSS**
mit schmalen
Fuß



351-**R**
mit DESTACO®
Toggle Lock
Plus



371
371-**SS**



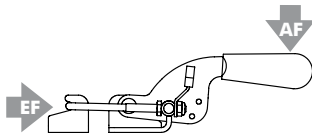
371-**R**
mit
DESTACO®
Toggle Lock
Plus



381
381-**SS**



Technische Informationen | Halte- und Spannkraft



Modell	Max. Haltekraft	Gewicht	EF:AF	Spannweg	Ersatzbügel	Verstellbereich
330	900 N [200 lbf]	0,11kg [0.24lb]	17:1	59,7 [2.35]	330103	7.4 [0.29]
330-SS					330903	
351	1670 N [375 lbf]	0,28kg [0.61lb]	21:1	101,6 [4.00]	351103	12.4 [0.49]
351-SS	2000 N [450 lbf]				351903	
351-B	1670 N [375 lbf]				351103	
351-BSS					351903	
351-R	0,36kg [0.8lb]				351103	
371	3340 N [750 lbf]	0,69kg [1.53lb]	36:1	136,7 [5.38]	371103	23.9 [0.94]
371-SS					371903	
371-R					0,85kg [1.88lb]	
381	4450 N [1000 lbf]	1,16kg [2.56lb]	37:1	155,7 [6.13]	381103	29.7 [1.17]
381-SS					381903	

EF = Spannkraft, AF = Handkraft

330, 351, 371, 381 SERIE

Verschlussspanner | Abmessungen | -SS/-B/-BSS

330
330-SS



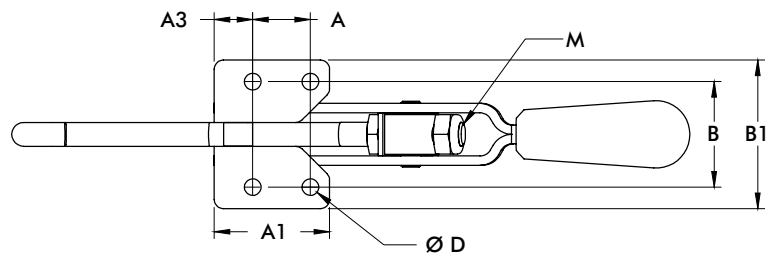
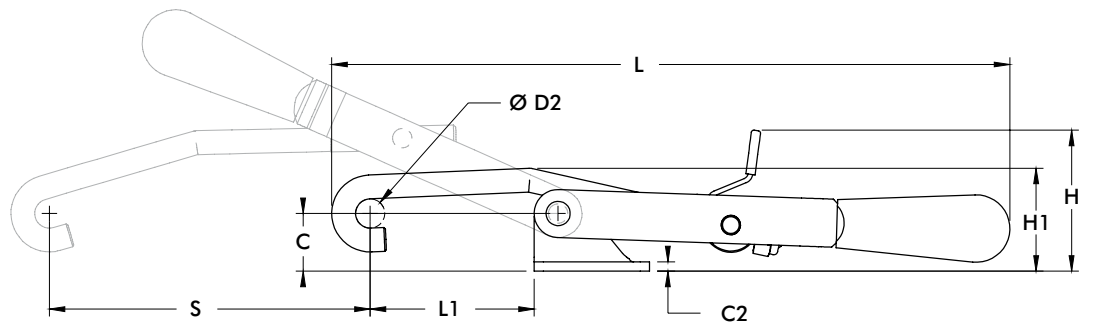
351
351-SS



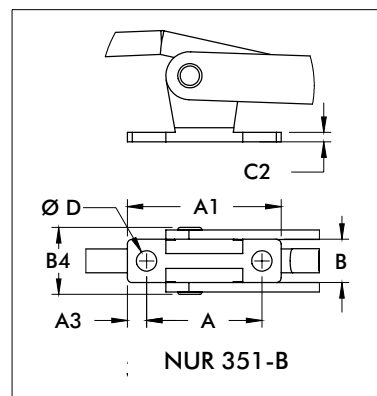
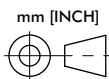
371
371-SS



381
381-SS



351-B
351-BSS
mit schmalen
Fuß



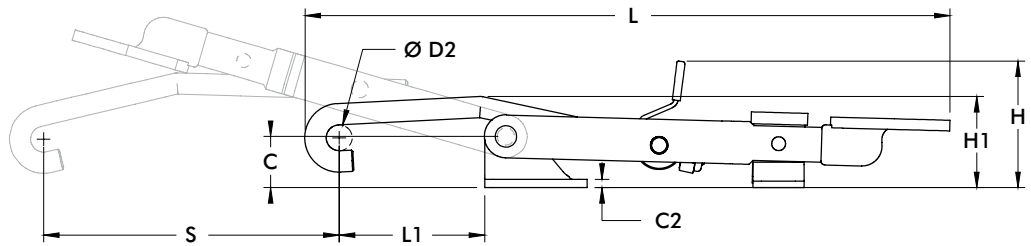
Modell	A	A1	A3	B
330	[0.50]	[1.00]	[0.25]	[1.22]
330-SS	12,7	25,4	6,4	30,9
351	[0.75]	[1.50]	[0.50]	[1.37]
351-SS	19,1	38,1	12,7	34,8
351-B	[1.50]	[2.00]	[0.25]	[0.56]
351-BSS	38,1	38,1	6,4	14,3
371	[1.25]	[1.94]	[0.34]	[1.94]
371-SS	31,8	49,2	8,7	49,2
381	[1.13]	[2.13]	[0.50]	[2.37]
381-SS	28,6	54,1	12,7	60,3

Modell	B1	B4	C	C2	Ø D	Ø D2	H	H1	L	L1 Max	M	S
330	[1.69]	-	[0.56]	[0.12]	[0.22]	[0.32]	[1.43]	[0.89]	[6.01]	[1.70]	M5	[2.35]
330-SS	42,9	-	14,2	3,1	5,6	8,1	36,2	22,6	152,7	43,3		59,7
351	[1.93]	-	[0.75]		[0.22]		[1.83]	[1.34]		[2.13]	M8	[4.00] 101,6
351-SS	49,1	-	19,1	[0.12]	5,5	[0.38]	46,6	34	[8.82]	54,2		
351-B	-	[0.87]	[0.86]	3,1	[0.27]	9,7	[1.94]	[1.45]	224	[1.63]		
351-BSS	-	22,1	21,8		6,7		49,3	36,8		41,4		
371	[2.63]	-	[1.42]		[0.34]	[0.50]	[2.58]	[2.23]	[11.89]	[2.81]	M10	[5.38] 136,7
371-SS	66,7	-	36,1	[0.16] 4	8,7	12,7	65,6	56,5	302	71,5		
381	[3.38]	-	[1.81]		[0.41]	[0.62]	[2.90]	[2.71]	[13.45]	[3.13]	M12	[6.13] 155,7
381-SS	85,9	-	46		10,3	15,7	73,6	68,8	341,7	79,5		

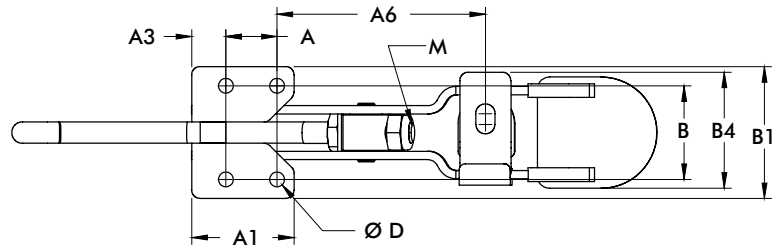
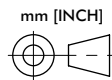
351-R, 371-R SERIE

Verschlussspanner | Abmessungen

371-R
mit
DESTACO®
Toggle Lock
Plus

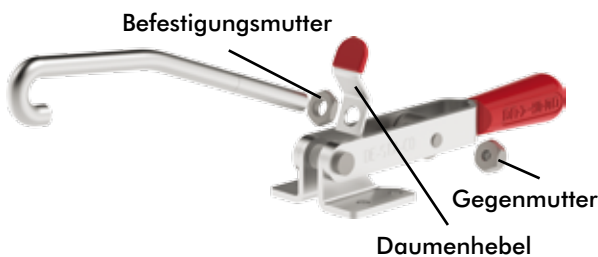
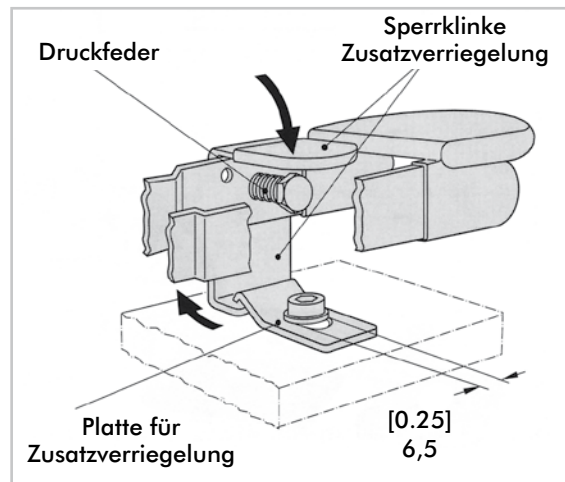


351-R
mit DESTACO®
Toggle Lock
Plus



Modell	A	A1	A3	A6	B	B1	B4	C	C2	Ø D	H	H1
351-R	[0.75] 19,1	[1.50] 38,1	[0.50] 12,7	[3.06] 77,7	[1.37] 34,8	[1.93] 49,1	[1.70] 19,1	[0.75] 19,1	[0.12] 3,1	[0.22] 5,5	[1.85] 47,1	[1.34] 33,9
371-R	[1.25] 31,8	[1.94] 49,2	[0.34] 8,7	[4.73] 120,1	[1.94] 49,2	[2.63] 66,7	[2.25] 57,2	[1.42] 36,1	[0.16] 4	[0.34] 8,7	[2.65] 67,4	[2.22] 56,3

Modell	L	L1	M	S
351-R	[9.45] 240	[2.13] 54,2	M8	[4.33] 110
371-R	[12.74] 323,6	[2.81] 71,4	M10	[5.59] 142



Für mehr Komfort wurden die Verschluss-Spanner von DESTACO mit einem Daumenhebel ausgestattet.

Modell 351-R, 371-R

Montageinformation und Funktionsbeschreibung zur Verriegelungsmechanik

Das mitgelieferte Gegenstück muss bei Montage des Spannelementes in der gezeigten Form durch eine Schraube M6 befestigt werden. Der Schraubenkopf sollte möglichst flach sein.

Funktion

Beim Schließen des Verschlussspanners rastet der Arretierhebel automatisch ein. Zum Öffnen muss lediglich der Arretierhebel von oben betätigt werden.

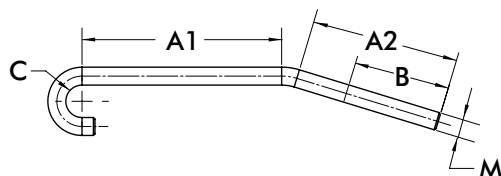
Ersatz-Daumenhebel	Für Spannermodell
330-ZB1	330
351-ZB1	351, 351-B 351-R, 351-SS
371-ZB1	371, 371-R 371-SS
381-ZB1	381, 381-SS

351-R, 371-R SERIE

Verschlussspanner | Abmessungen für Standard-Ersatzhaken

Ersatzhaken	Für Spanner-Modell	A1	A2	B	ØC	M	Material
330103	330	[2.00] 50,8					
330103-76 ⓘ	330-M-25	[3.00] 76,2					Stahl
330103-101 ⓘ	330-M-50	[4.00] 101,6					
330103-152 ⓘ	330-M-100	[6.00] 152,4	[1.50]	[0.75]	[0.32]	M5 x 0.8	
330903	330-SS	[2.00] 50,8	38,1	19,1	8,1		Edelstahl
330903-76 ⓘ	330-SS-M-25	[3.00] 76,2					
330903-101 ⓘ	330-SS-M-50	[4.00] 101,6					
330903-152 ⓘ	330-SS-M-100	[6.00] 152,4					
351103	351 351-B 351-R	[2.09] 53,1					
351103-78 ⓘ	351-M-25 351-B-M-25 351-R-M-25	[3.09] 78,5					Stahl
351103-104 ⓘ	351-M-50 351-B-M-50 351-R-M-50	[4.09] 103,9	[3.38]	[1.63]	[0.38]	M8 x 1.25	
351103-155 ⓘ	351-M-100 351-B-M-100 351-R-M-100	[6.09] 154,7	85,9	41,4	9,6		
351903	351-SS	[2.09] 53,1					Edelstahl
351903-78 ⓘ	351-SS-M-25	[3.09] 78,5					
351903-104 ⓘ	351-SS-M-50	[4.09] 103,9					
351903-155 ⓘ	351-SS-M-100	[6.09] 154,7					
371103	371 371-R	[2.94] 74,7					
371103-100 ⓘ	371-M-25 371-R-M-25	[3.94] 100					Stahl
371103-125 ⓘ	371-M-50 371-R-M-50	[4.94] 125,5					
371103-176 ⓘ	371-M-100 371-R-M-100	[6.94] 176,3	[4.16]	[2.22]	[0.50]	M10 x 1.50	
371903	371-SS	[2.94] 74,7					Edelstahl
371903-100 ⓘ	371-SS-M-25	[3.94] 100					
371903-125 ⓘ	371-SS-M-50	[4.94] 125,5					
371903-150 ⓘ	371-SS-M-100	[6.94] 176,3					
381103	381	[3.00] 76,2					
381103-102 ⓘ	381-M-25	[4.00] 101,6					Stahl
381103-127 ⓘ	381-M-50	[5.00] 127					
381103-178 ⓘ	381-M-100	[7.00] 177,8	[4.63]	[2.50]	[0.62]	M12 x 1.75	
381903	381-SS	[3.00] 76,2	117,6	63,5	15,8		Edelstahl
381903-102 ⓘ	381-SS-M-25	[4.00] 101,6					
381903-127 ⓘ	381-SS-M-50	[5.00] 127					
381903-178 ⓘ	381-SS-M-100	[7.00] 177,8					

ⓘ Lieferzeit auf Anfrage.



323, 331, 341 SERIE

Verschlussspanner | Produktübersicht

Produktmerkmale:

- Die U-Bügel Version ist zum einfachen Einstellen mit Gewinde am Bügel versehen
- Mit Gegenlager und patentiertem Lifter für komfortable Einhandbedienung
- DESTACO® Toggle Lock Plus Version verfügbar
- Edelstahl Version als **-SS** Modell International patentiert

Anwendungsbereiche:

- Verschließen von Formen, Türen, Deckel, Abdeckungen
- Montieren

Außerdem verfügbar:

- Spanner mit längerem Bügel sind auf Anfrage erhältlich: 25mm, 50mm, 100mm länger als Standardbügel
- Bei Bestellungen mit längerem Bügel, bitte **-M-25**, **-M-50**, oder **-M-100** am Ende der Artikelnummer ergänzen. Z.B.: 323-**M-50**

323
323-**SS**



323-**R**
323-**RSS**
mit DESTACO®
Toggle Lock
Plus



331
331-**SS**



331-**R**
331-**RSS**
mit DESTACO®
Toggle Lock
Plus



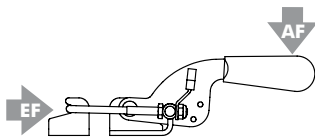
341
341-**SS**



341-**R**
341-**RSS**
mit DESTACO®
Toggle Lock
Plus



Technische Informationen | Halte- und Spannkraft



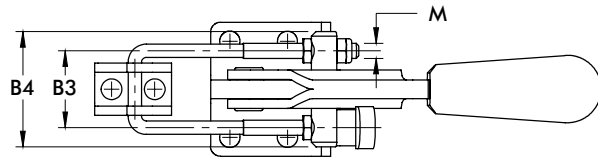
Modell	Max. Haltekraft	Gewicht	EF:AF	Spannweg	Gegenlager (im Lieferumfang)	Ersatzbügel	Verstellbereich
323				30 [1.18]	323104-M	323103-M	
323-SS	1600 N [360 lbf]	0,07kg [0.15lb]	27:1	29,7 [1.17]	323104-MSS	323103-MSS	[0.36] 9,1
323-R					323104-M	323103-M	
323-RSS					323104-MSS	323103-MSS	
331					331005	331006	
331-SS	3200 N [720 lbf]	0,25kg [0.56lb]	32:1	44,5 [1.75]	331905	331906	[0.87] 22,1
331-R					331005	331006	
331-RSS					331905	331906	
341					341005	341006	
341-SS	8900 N [2000 lbf]	0,65kg [1.43lb]	29:1	63,5 [2.50]	341905	341906	[0.97] 24,6
341-R					341005	341006	
341-RSS					341905	341906	

Abmessungen in mm [inch], **EF** = Spannkraft, **AF** = Handkraft

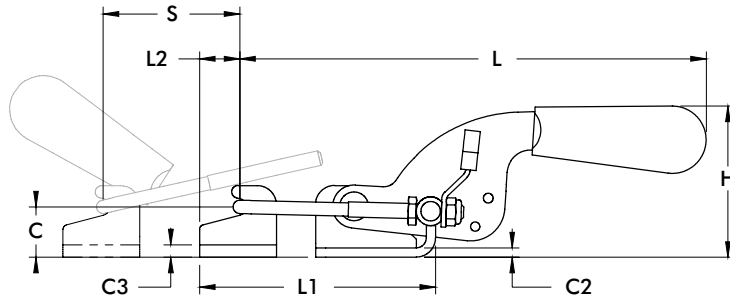
323, 323-R, 331, 341 SERIE

Verschlussspanner | Abmessungen | -SS/-R/-RSS

323
323-SS



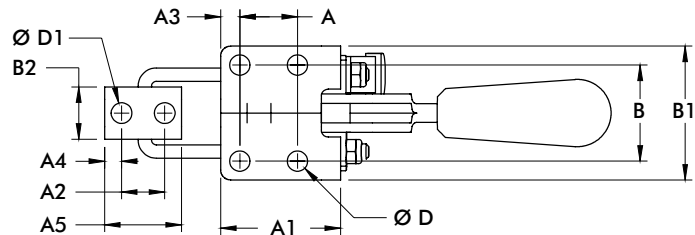
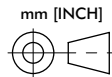
323-R
323-RSS
mit DESTACO®
Toggle Lock
Plus



331
331-SS



341
341-SS



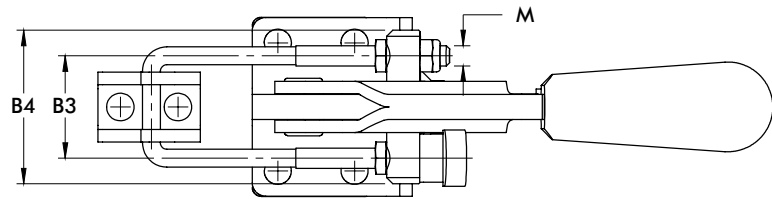
Modell	A	A1	A2	A3	A4	A5	B	B1	B2	B3	B4	C	C2
323													
323-SS	[0.63]	[1.02]	[0.39]	[0.20]	[0.24]	[0.79]	[0.75]	[1.10]	[0.52]	[0.75]	[1.10]	[0.47]	[0.08]
323-R	16	26	10	5	6	20	19	28	13,2	19,1	28	12	2
323-RSS													
331	[0.75]	[1.56]	[0.56]	[0.25]	[0.22]	[1.00]	[1.25]	[1.74]	[0.68]	[1.00]	[1.50]	[0.66]	[0.12]
331-SS	19,1	39,7	14,3	6,4	5,6	25,4	31,8	44,3	17,3	25,4	38,1	16,7	3,1
341	[1.63]	[2.38]	[0.75]	[0.38]	[0.38]	[1.50]	[1.50]	[2.12]	[1.19]	[1.75]	[2.38]	[0.94]	[0.16]
341-SS	41,3	60,5	19,1	9,7	9,5	38,1	38,1	53,8	30,1	44,5	60,5	23,8	4

Modell	C3	ØD	ØD2	H	L	L1 MAX	L2	M	S
323									
323-SS	[0.08]	[0.17]	[0.17]	[1.19]	[3.88]	[2.32]	[0.37]	M4	[1.18]
323-R	2	4,2	4,2	30,3	98,6	58,9	9,3	M4	30
323-RSS									
331	[0.12]	[0.27]	[0.27]	[1.97]	[6.07]	[3.07]	[0.52]	M5	[1.75]
331-SS	3,1	6,7	6,9	50	154,2	78	13,3	M5	45,5
341	[0.16]	[0.33]	[0.33]	[2.89]	[8.20]	[4.59]	[0.75]	M8	[2.50]
341-SS	4	8,5	8,5	73,4	208,3	116,6	19,1	M8	63,5

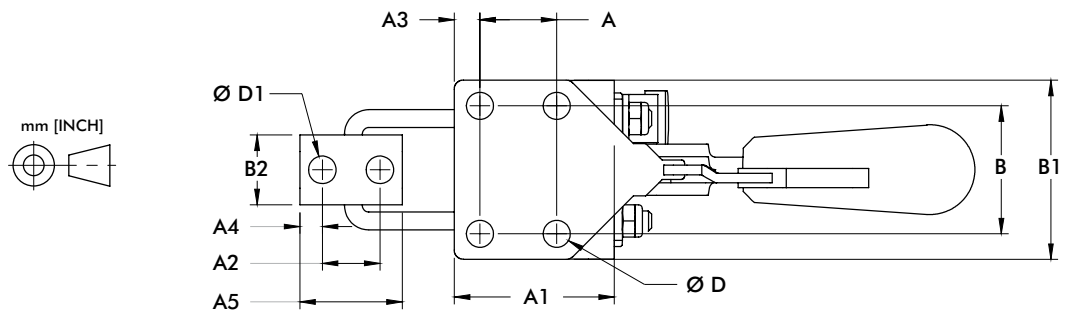
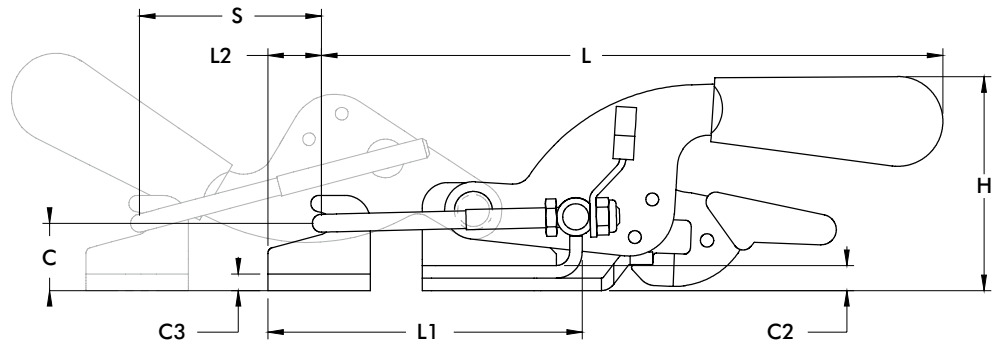
331-R, 341-R SERIE

Verschlussspanner | Abmessungen | -R/-RSS

331-R
331-RSS
mit DESTACO®
Toggle Lock
Plus



341-R
341-RSS
mit DESTACO®
Toggle Lock
Plus



Modell	A	A1	A2	A3	A4	A5	B	B1	B2	B3	B4	C	C2
331-R	[0.75]	[1.56]	[0.56]	[0.25]	[0.22]	[1.00]	[1.25]	[1.74]	[0.68]	[1.00]	[1.50]	[0.66]	[0.12]
331-RSS	19,1	39,7	14,3	6,4	5,6	25,4	31,8	44,3	17,3	25,4	38,1	16,7	3,1
341-R	[1.63]	[2.38]	[0.75]	[0.38]	[0.38]	[1.50]	[1.50]	[2.12]	[1.19]	[1.75]	[2.38]	[0.94]	[0.16]
341-RSS	41,3	60,5	19,1	9,7	9,5	38,1	38,1	53,8	30,1	44,5	60,5	23,8	4

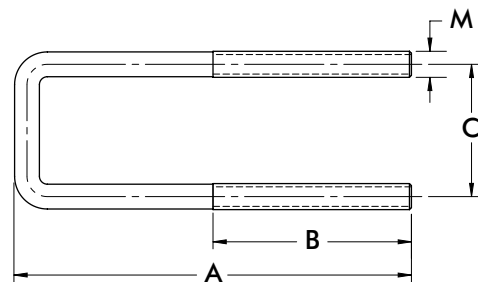
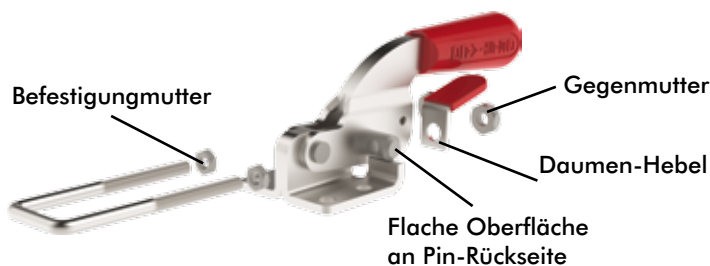
Modell	C3	ØD	ØD2	H	L	L1 MAX	L2	M	S
331-R	[0.12]	[0.27]	[0.27]	[2.01]	[6.07]	[3.07]	[0.52]	M5	[1.75]
331-RSS	3,1	6,7	6,9	53,1	154,2	78	13,3	M5	45,5
341-R	[0.16]	[0.33]	[0.33]	[2.89]	[8.20]	[5.24]	[0.77]	M8	[2.50]
341-RSS	4	8,5	8,5	73,4	208,3	133,2	19,4	M8	63,5

323, 331, 341 SERIE

Verschlussspanner | Abmessungen für Standard-Ersatzbügel

Ersatzbügel Montageset	Für Spannermodell	A	B	C	M	Material
323103-M	323, 323-R	[2.12] 53,8				
323103-M-79 ⓘ	323-M-25, 323-R-M-25	[3.12] 79,2				Stahl
323103-M-105 ⓘ	323-M-50, 323-R-M-50	[4.12] 104,6				
323103-M-155 ⓘ	323-M-100, 323-R-M-100	[6.12] 155,4	[0.94] 23,8	[0.75] 19,1	M4 x 0.7	
323103-MSS	323-SS, 323-RSS	[2.12] 53,8				Edelstahl
323103-MSS-79 ⓘ	323-SS-M-25, 323-RSS-M-25	[3.12] 79,2				
323103-MSS-105 ⓘ	323-SS-M-50, 323-RSS-M-50	[4.12] 104,6				
323103-MSS-155 ⓘ	323-SS-M-100, 323-RSS-M-100	[6.12] 155,4				
331006	331, 331-R	[3.00] 76,2				
331006-101 ⓘ	331-M-25, 331-R-M-25	[4.00] 101,6				Stahl
331006-127 ⓘ	331-M-50, 331-R-M-50	[5.00] 127				
331006-178 ⓘ	331-M-100, 331-R-M-100	[7.00] 177,8				
331906	331-SS, 331-RSS	[3.00] 76,2	[1.50] 38,1	[1.00] 25,4	M5 x 0.8	Edelstahl
331906-101 ⓘ	331-SS-M-25, 331-RSS-M-25	[4.00] 101,6				
331906-127 ⓘ	331-SS-M-50, 331-RSS-M-50	[5.00] 127				
331906-178 ⓘ	331-SS-M-100, 331-RSS-M-100	[7.00] 177,8				
341006	341, 341-R	[4.31] 109,5				
341006-135 ⓘ	341-M-25, 341-R-M-25	[5.31] 135				Stahl
341006-160 ⓘ	341-M-50, 341-R-M-50	[6.31] 160,2				
341006-211 ⓘ	341-M-100, 341-R-M-100	[8.31] 211				
341906	341-SS, 341-RSS	[4.31] 109,5	[1.97] 50	[1.75] 44,5	M8 x 1.25	Edelstahl
341906-135 ⓘ	341-SS-M-25, 341-RSS-M-25	[5.31] 135				
341906-160 ⓘ	341-SS-M-50, 341-RSS-M-50	[6.31] 160,2				
341906-211 ⓘ	341-SS-M-100, 341-RSS-M-100	[8.31] 211				

ⓘ Lieferzeit auf Anfrage



Für mehr Komfort wurden die Verschluss-Spanner von DESTACO mit einem Daumenhebel ausgestattet, der die Bedienung mit einer Hand ermöglicht.

Ersatz-Daumenhebel	Für Spanner-Modell
324-ZB1	323, 323-SS
330-ZB1	331, 331-SS 331-R, 331-RSS
341-ZB1	341, 341-SS 341-R, 341-RSS

Produktmerkmale:

- Schwere Ausführung des U-Bügels ist zum einfachen Einstellen mit Gewinde am Bügel versehen
- Mit patentiertem Lifter für komfortable Einhandbedienung
- DESTACO® Toggle Lock Plus Version verfügbar

International patentiert

Anwendungsbereiche:

- Verschließen von Formen, Türen, Deckel, Abdeckungen
- Montieren

Außerdem verfügbar:

- Spanner mit längerem Bügel sind auf Anfrage erhältlich: 25mm, 50mm, 100mm länger als Standardbügel
- Bei Bestellungen mit längerem Bügel, bitte **-M-25**, **-M-50**, oder **-M-100** am Ende der Artikelnummer ergänzen. Z.B.: 375-**M-50**

375



375-R
mit
DESTACO®
Toggle Lock
Plus



375-B
Fuß zum
Anschweißen



① **375-BR** ①

Fuß zum
Anschweißen mit
DESTACO®
Toggle
Lock
Plus



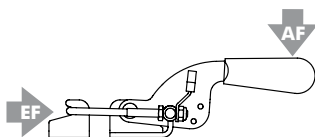
375509
Gegenlager



385102
Optional
Gegenlager
für 375, 375-R



Technische Informationen | Halte- und Spannkraft



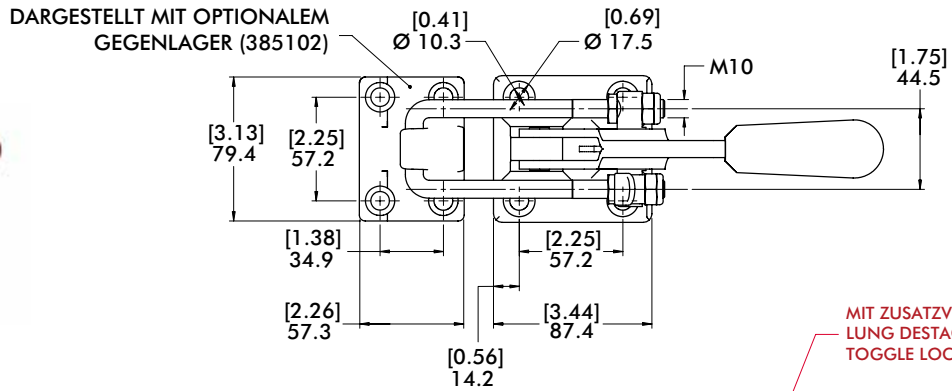
Modell	Max. Haltekraft	Gewicht	EF:AF	Spannweg	Gegenlager	Ersatzbügel	Verstellbereich
375	[4000 lbf] 17800 N	[2.94lb] 1,33kg	44:1	88,9 [3.50]	385102 (Optional)	375204	[0.81] 20,5
375-R		[3.0lb] 1,36kg					
375-B		[2.56lb] 1,16kg			375509 (Supplied)		
375-BR ①		[2.62lb] 1,19kg					

① Lieferzeit auf Anfrage EF = Spannkraft, AF = Handkraft

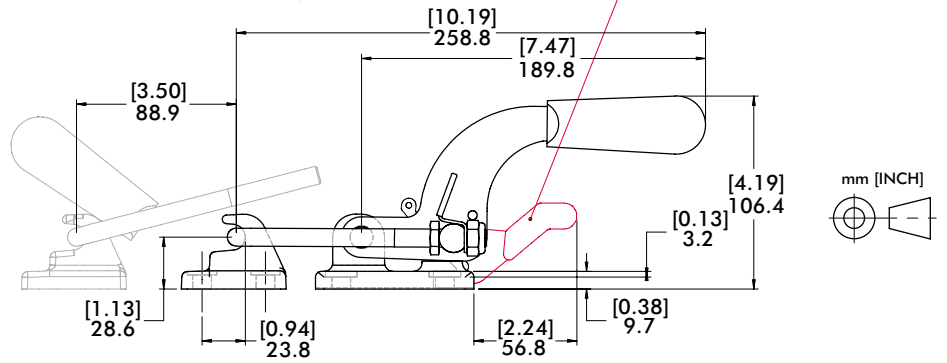
375, 375-R, 375-B, 375-BR SERIE

Verschlussspanner | Abmessungen

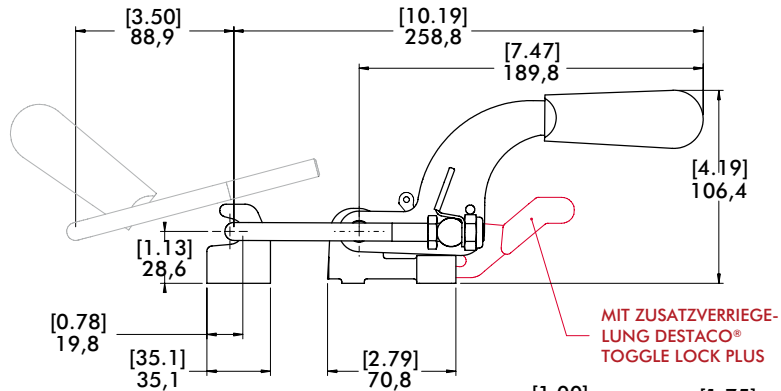
375



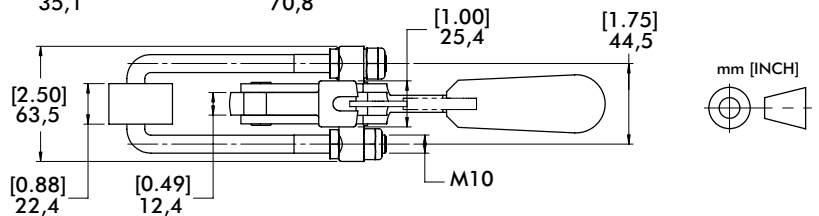
375-R
mit DESTACO®
Toggle Lock
Plus



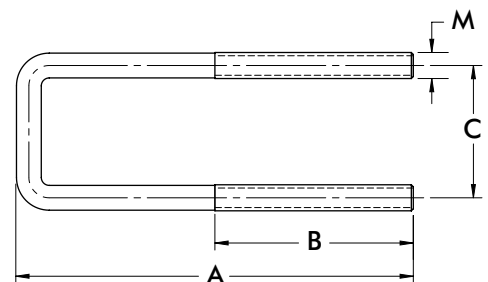
375-B
Fuß zum
Anschweißen



375-BR①
Fuß zum
Anschweißen mit
DESTACO®
Toggle Lock
Plus



Ersatzbügel Montageset	A	B	C	M
375204	[5.72] 145	50,8 [2.00]	[1.75] 44,5	M10 x 1.50



Produktmerkmale:

- Schwere Ausführung des U-Bügels ist zum einfachen Einstellen mit Gewinde am Bügel versehen
- Mit patentiertem Lifter für komfortable Einhandbedienung
- DESTACO® Toggle Lock Plus Version verfügbar

Anwendungsbereiche:

- Verschließen von Formen, Türen, Deckel, Abdeckungen
- Montieren

Außerdem verfügbar:

- Spanner mit längerem Bügel sind auf Anfrage erhältlich: 25mm, 50mm, 100mm länger als Standardbügel
- Bei Bestellungen mit längerem Bügel, bitte **-M-25**, **-M-50**, oder **-M-100** am Ende der Artikelnummer ergänzen. Z.B.: 385-**M-50**

International patentiert

385



385-R
mit DESTACO®
Toggle Lock
Plus



385-L
flacher
Handhebel



385-V2A ⓘ
Edelstahl



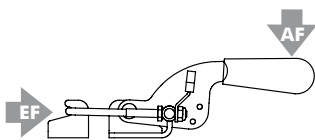
375509
Gegenlager



385102
Optional
Gegenlager
für 385, 385-R
und 385-L



Technische Informationen | Halte- und Spannkraft



Modell	Max. Haltekraft	Gewicht	EF:AF	Spannweg	Gegenlager	Ersatzbügel	Verstellbereich
385		[3.3lb] 1,50kg					
385-R	[7500 lbf] 33300 N	[3.4lb] 1,54kg	44:1	55,6 [2.19]	385102 (Optional)	385104	[1.36] 34,5
385-L					375509 (Optional)		
385-V2A ⓘ	[6000 lbf] 26700 N	[3.3lb] 1,50kg			Supplied	ⓘ 385904	[1.77] 45

ⓘ Lieferzeit auf Anfrage **EF** = Spannkraft, **AF** = Handkraft

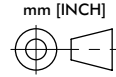
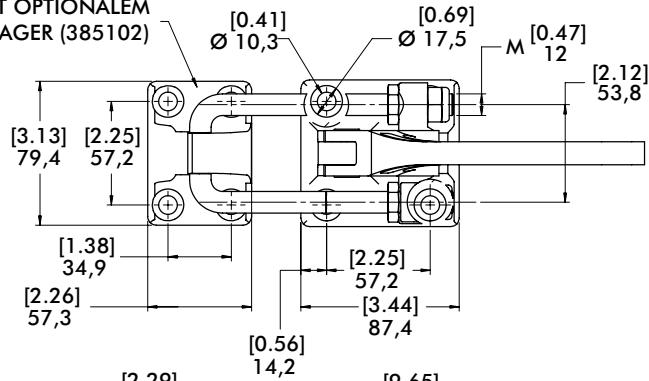
385, 385-R, 385-L SERIE

Verschlussspanner | Abmessungen

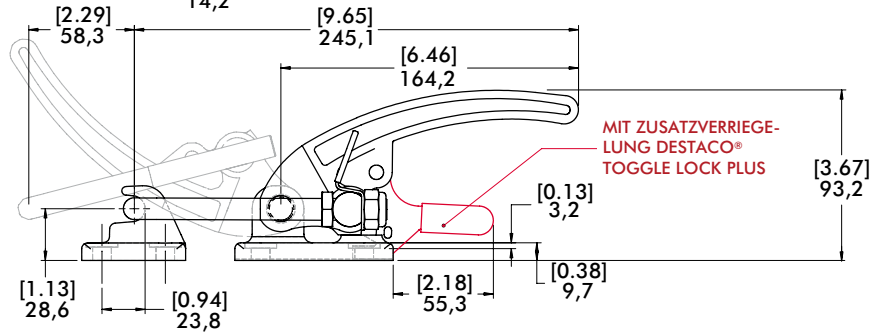
385



DARGESTELLT MIT OPTIONALEM GEGENLAGER (385102)



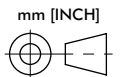
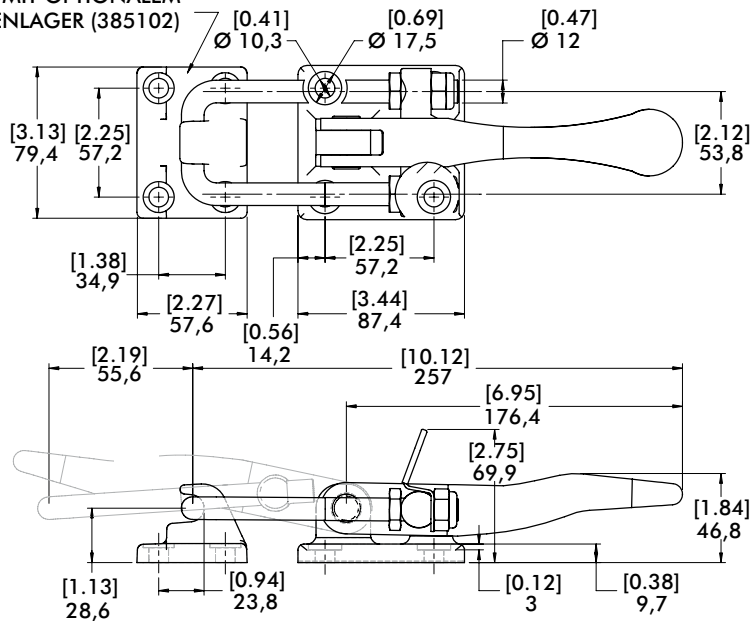
385-R
mit DESTACO®
Toggle Lock
Plus



385-L
flacher Handhebel



DARGESTELLT MIT OPTIONALEM GEGENLAGER (385102)



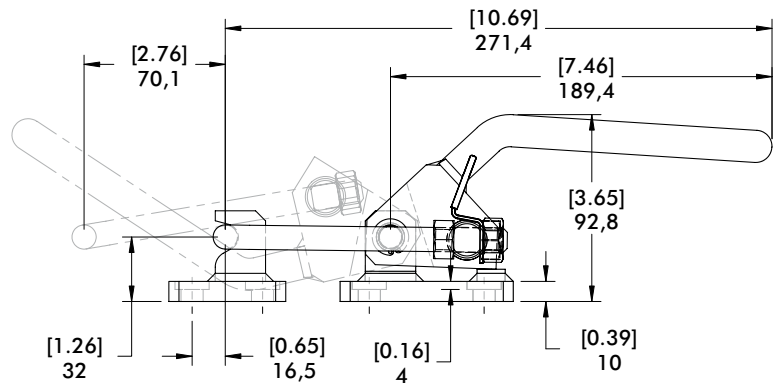
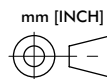
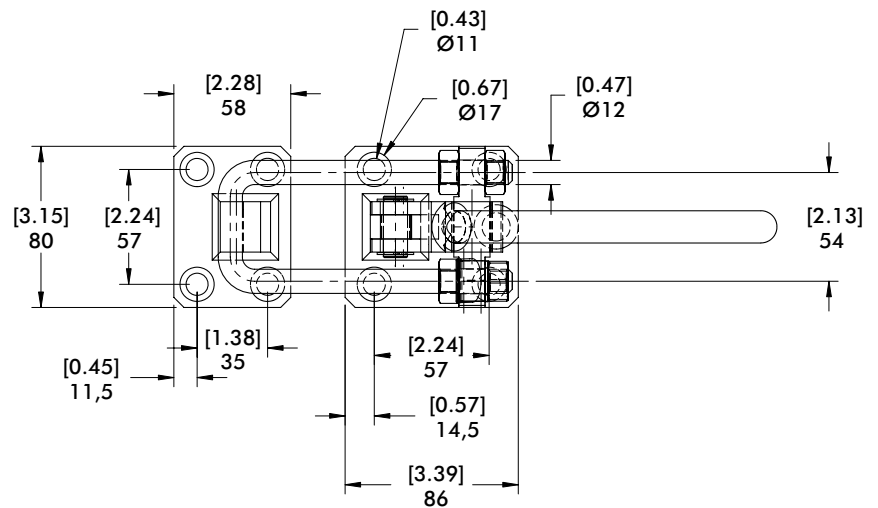
385-V2A SERIE

Verschlussspanner | Abmessungen

385-V2A ⓘ



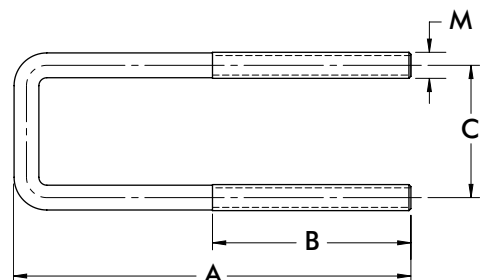
ⓘ Lieferzeit auf Anfrage



Ersatzbügel Montageset	Für Spannermodell	A	B	C	M	Material
385104	385, 385-R, 385-L	[5.72] 145,3				Stahl
385104-171 ⓘ	385-M-25, 385-R-M-25 385-L-M-25	[6.72] 170,7				
385104-196 ⓘ	385-M-50, 385-R-M-50 385-L-M-50	[7.72] 196				
385104-247 ⓘ	385-M-100, 385-R-M-100 385-L-M-100	[9.72] 247	[2.75] 70	[2.12] 53,8	M12 x 1.75	
385904	385-V2A	[5.72] 145,3				Edelstahl
385904-171 ⓘ	385-V2A-M-25	[6.72] 170,7				
385904-196 ⓘ	385-V2A-M-50	[7.72] 196				
385904-247 ⓘ	385-V2A-M-100	[9.72] 247				

ⓘ Lieferzeit auf Anfrage

Ersatz-Daumenhebel	Für Spanner- Modell
375-ZB1	375, 375-B 375-R, 375-BR
385-ZB1	385, 385-R 385-L, 385-V2A



324, 334, 344, 374 SERIE

Verschlussspanner | Produktübersicht

Produktmerkmale:

- Die U-Bügel Version ist zum einfachen Einstellen mit Gewinde am Bügel versehen
- Mit Gegenlager und patentiertem Lifter für komfortable Einhandbedienung
- DESTACO® Toggle Lock Plus Version verfügbar
- Edelstahl Version als **-SS** Modell

Anwendungsbereiche:

- Verschließen von Formen, Türen, Deckel, Abdeckungen
- Montieren

Außerdem verfügbar:

- Spanner mit längerem Bügel sind auf Anfrage erhältlich: 25mm, 50mm, 100mm länger als Standardbügel
- Bei Bestellungen mit längerem Bügel, bitte **-M-25**, **-M-50**, oder **-M-100** am Ende der Artikelnummer ergänzen. Z.B.: 324-**M-50**

International patentiert

324
324-**SS**



324-**R**
mit DESTACO®
Toggle Lock
Plus



334
334-**SS**



334-**R**
mit DESTACO®
Toggle Lock
Plus



344
344-**SS**



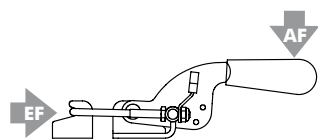
344-**R**
mit DESTACO®
Toggle Lock
Plus



374



Technische Informationen | Halte- und Spannkraft



Modell	Max. Haltekraft	Gewicht	EF:AF	Spannweg	Gegenlager (im Lieferumfang)	Ersatzbügel	Verstellbereich
324					324101	324104	
324-SS	[500 lbf] 2200 N	[0.25lb] 0,11kg			324901	324904	11.9 [0.47]
324-R					324101	324104	
334					334101	334104	
334-SS	[1000 lbf] 4450 N	[0.60lb] 0,27kg			334901	334904	19.3 [0.76]
334-R					334101	334104	
344					344101	344104	
344-SS	[2000 lbf] 8900 N	[1.50lb] 0,68kg	45:1	62,4 [2.46]	344901	344904	31 [1.22]
344-R					344101	344104	
374	[4000 lbf] 17800 N	[2.10lb] 0,95kg	36:1	44,5 [1.75]	Keine*	374105	53.8 [2.12]

Abmessungen in mm [inch], **EF** = Spannkraft, **AF** = Handkraft
*375509 Gegenlager kann alternativ genutzt werden.

324, 334, 344, 374 SERIE

Verschlussspanner | Abmessungen | -SS

324
324-SS



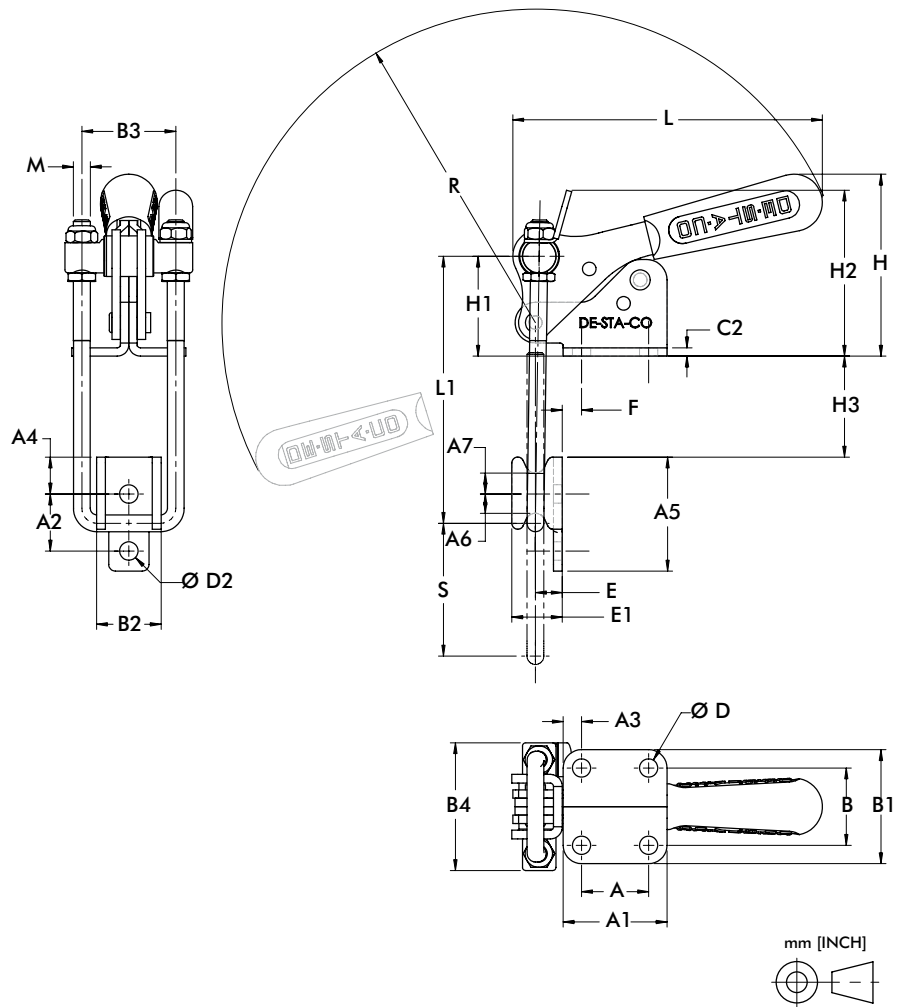
334
334-SS



344
344-SS



374



mm [INCH]

Modell	A	A1	A2	A3	A4	A5	A6	A7	B	B1	B2	B3	B4	C2
324	[0.50]	[1.00]	[0.56]	[0.25]	[0.28]	[1.00]	[0.19]	[0.19]	[0.88]	[1.38]	[0.53]	[0.81]	[1.19]	[0.09]
324-SS	12,7	25,4	14,2	6,4	7,1	25,4	4,8	4,8	22,4	35,1	13,5	20,7	30,2	2,4
334	[0.75]	[1.31]	[0.81]	[0.28]	[0.41]	[1.50]	[0.28]	[0.28]	[1.00]	[1.56]	[0.68]	[1.13]	[1.63]	[0.12]
334-SS	19,1	33,3	20,6	7,1	10,4	38,1	7,1	7,1	25,4	39,6	17,4	28,7	41,4	3,1
344		[1.94]	[1.06]	[0.35]	[0.69]	[2.13]	[0.36]	[0.39]	[1.44]	[2.12]	[1.20]		[2.38]	[0.16]
344-SS	[1.25]	49,3	27	8,0	17,5	54	9,1	9,9	36,6	53,8	30,6	[1.75]	60,5	4
374	31,8	[2.43]	--	[0.68]	--	--	--	--	[1.50]	[2.50]	--	44,5	[2.36]	[0.37]
		61,7		17,3					38,1	63,5			60	9,4

Modell	ØD	ØD2	F	H	H1	H2	H3	E	E1	L	L1 MAX	R	M	S
324	[0.20]	[0.17]	[0.25]	[1.91]	[1.10]	[1.97]	[0.92]	[0.19]	[0.38]	[3.49]	[2.56]	[3.49]	M4	[1.53]
324-SS	5,1	4,3	6,4	48,5	28	50,1	[23,4]	4,4	9,7	88,7	65,1	88,8 _a		38,7
334	[0.28]	[0.22]	[0.28]	[2.37]	[1.55]	[2.68]	[1.34]	[0.35]	[0.63]	[4.10]	[3.70]	[4.12]	M6	[2.04]
334-SS	7,1	5,6	7,1	60,1	39,3	68	34	8,8	16	104,2	94	104,5		51,8
344	[0.34]	[0.34]	[0.35]	[3.39]	[1.86]	[7.09]	[1.73]	[0.50]	[0.94]	[5.77]	[5.00]	[5.84]	M8	[2.46]
344-SS	8,6	8,6	8,9	86,1	47,3	78,6	49,1	12,7	23,8	146,6	126,9	148,4		62,4
374	[0.41]	--	--	[2.38]	[1.36]	--	--	--	--	[6.60]	[6.04]	[6.04]	M10	[1,75]
	10,3			60,5	34,5					167,8	153,5	153,5		44,5

324-R, 334-R, 344-R SERIE

Verschlussspanner | Abmessungen | -R/-SS

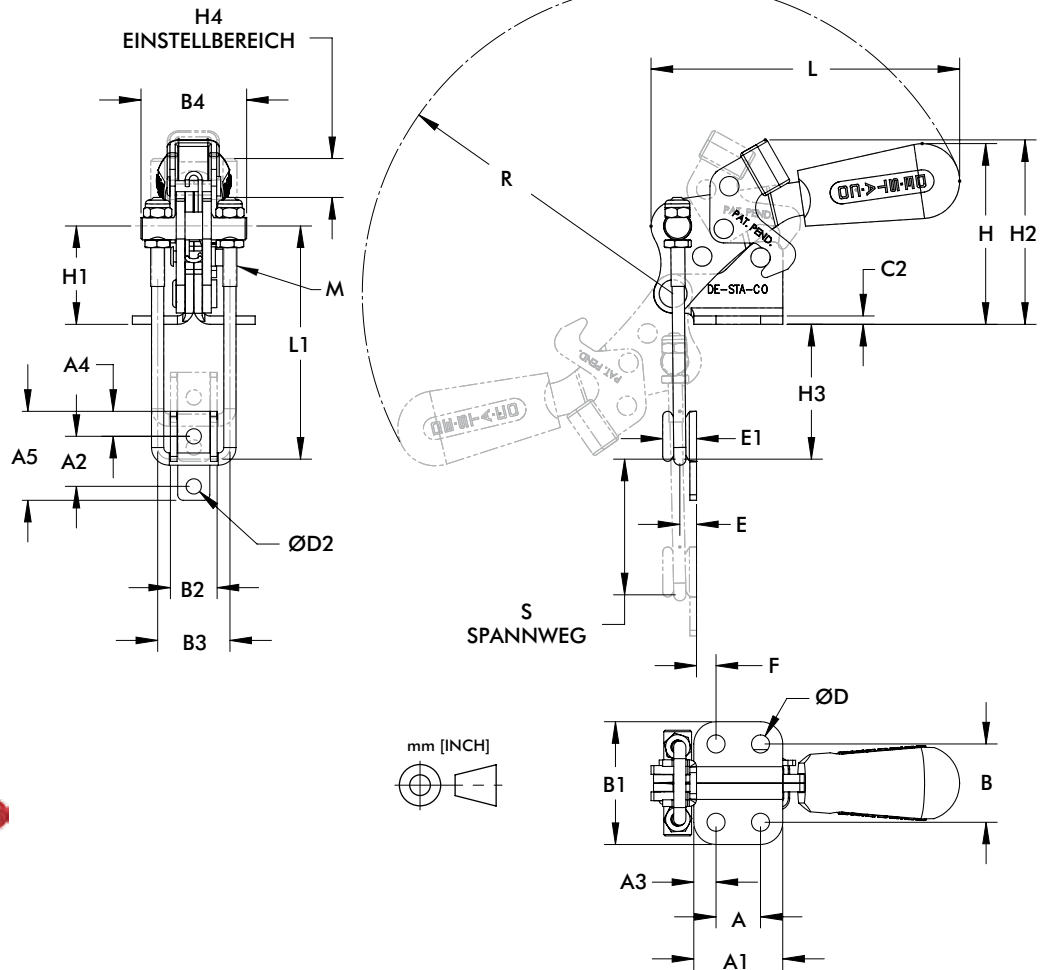
324-R
mit DESTACO®
Toggle Lock
Plus



334-R
mit DESTACO®
Toggle Lock
Plus



344-R
mit DESTACO®
Toggle Lock
Plus



Modell	A	A1	A2	A3	A4	A5	B	B1	B2	B3	B4	C2	D
324-R	[.50] 12.7	[1.00] 25.4	[.56] 14.3	[.25] 6.4	[.28] 7.1	[1.00] 25.4	[0.88] 22.4	[1.38] 35.1	[.52] 13.3	[0.81] 20.6	[0.44] 11.1	[0.09] 2.4	[0.20] 5.2
334-R	[.75] 19.1	[1.38] 34.9	[.81] 20.6	[.27] 7.0	[.41] 10.3	[2.13] 54.0	[1.00] 25.4	[1.56] 39.6	[0.68] 17.3	[1.13] 28.6	[1.63] 41.3	[0.12] 3.1	[0.28] 7.1
344-R	[1.25] 31,8	[1.94] 49.1	[1.06] 27.0	[.34] 8.7	[0.69] 17,5	[2.13] 54	[1.44] 36,6	[2.13] 54	[1.21] 30,6	[1.75] 44,5	[2.38] 60,5	[0.16] 4	[0.34] 8.6

Modell	D2	E	E1	F	H	H1	H2	H3	H4	L	L1	M	S	R
324-R	[0.17] 4.4	[0.20] 5.2	[0.17] 4.4	[0.22] 5.6	[2.03] 51.6	[1.11] 28.1	[2.07] 52.7	[1.52] 38.5	[.44] 11.1	[3.47] 88.1	[2.62] 66.6	M4	[1.53] 38.7	[3.49] 88.8
334-R	[0.22] 5.6	[0.35] 8.8	[0.63] 15.9	[0.18] 4.5	[2.37] 60.2	[1.55] 39.3	[2.55] 64.7	[2.22] 56.3	[0.86] 21.8	[4.12] 104.6	[3.76] 95.6	M6	[2.04] 51.7	[4.10] 104.2
344-R	[0.34] 8,7	[0.50] 12,7	[0.94] 23,9	[0.36] 9,1	[3.40] 86,5	[1.86] 47,3	[3.39] 86.0	[3.17] 80.8	[1.22] 31	[5.77] 146.5	[5.04] 128.0	M8	[2.46] 62.4	[5.90] 150

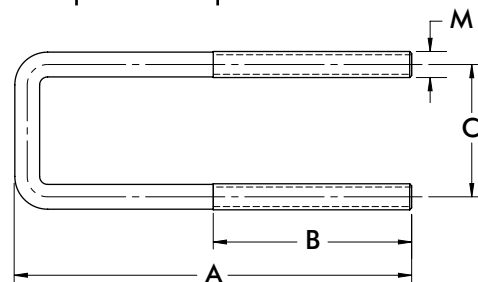
324, 334, 344, 374 SERIE

Verschlussspanner | Abmessungen für Standard-Ersatzbügel

Ersatzbügel Montageset	Für Spanner- Modell	A	B	C	M	Material
324104	324 324-R	[3.00] 76			M4X0.7	Stahl
324104-102 ⓘ	324-M-25* 324-R-M-25*	[4.00] 101,6				
324104-127 ⓘ	324-M-50* 324-R-M-50*	[5.00] 127				
324104-178 ⓘ	324-M-100* 324-R-M-100*	[7.00] 178				
324904	334-SS	[3.00] 76			M4X0.7	Edelstahl
324904-102 ⓘ	334-SS-M-25*	[4.00] 101,6				
324904-127 ⓘ	334-SS-M-50*	[5.00] 127				
324904-178 ⓘ	334-SS-M-100*	[7.00] 178				
334104	334 334-R	[4.31] 109,5			M6X1.0	Stahl
334104-135 ⓘ	334-M-25* 334-R-M-25*	[5.31] 135				
334104-160 ⓘ	334-M-50* 334-R-M-50*	[6.31] 160,3				
334104-211 ⓘ	334-M-100* 334-R-M-100*	[8.31] 211				
334904	334-SS	[4.31] 109,5			M6X1.0	Edelstahl
334904-135 ⓘ	334-SS-M-25*	[5.31] 135				
334904-160 ⓘ	334-SS-M-50*	[6.31] 160,3				
334904-211 ⓘ	334-SS-M-100*	[8.31] 211				
344104	344 344-R	[5.81] 147,5			M8X1.25	Stahl
344104-173 ⓘ	344-M-25* 344-R-M-25*	[6.81] 173				
344104-198 ⓘ	344-M-50* 344-R-M-50*	[7.81] 198,5				
344104-249 ⓘ	344-M-100* 344-R-M-100*	[9.81] 249,2				
344904	344-SS	[5.81] 147,5			M8X1.25	Edelstahl
344904-173 ⓘ	344-SS-M-25*	[6.81] 173				
344904-198 ⓘ	344-SS-M-50*	[7.81] 198,5				
344904-249 ⓘ	344-SS-M-100*	[9.81] 249,2				
374105	374	[6.50] 165			M10X1.50	Stahl
374105-191 ⓘ	374-M-25*	[7.50] 190,5				
374105-216 ⓘ	374-M-50*	[8.50] 216				
374105-267 ⓘ	374-M-100*	[10.50] 266,5				

ⓘ Lieferzeit auf Anfrage

Ersatz- Daumenhebel	Für Spanner- Modell
324-ZB1	324, 324-SS
334-ZB1	334, 334-SS
344-ZB1	344, 344-SS
375-ZB1	374



301, 311 SERIE

Verschlussspanner | Produktübersicht

Produktmerkmale:

- Ein interner Anschlag begrenzt die Handgriffbewegung in verschiedenen Spannpositionen, wenn der Spanner eingestellt ist
- Modell 301 ist auch in Edelstahl verfügbar 301-SS

Anwendungsbereiche:

- Verschließen von Formen, Türen, Deckel, Abdeckungen
- Montieren

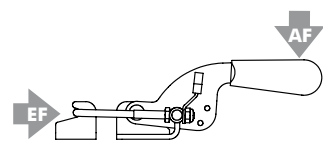
301
301-SS



311

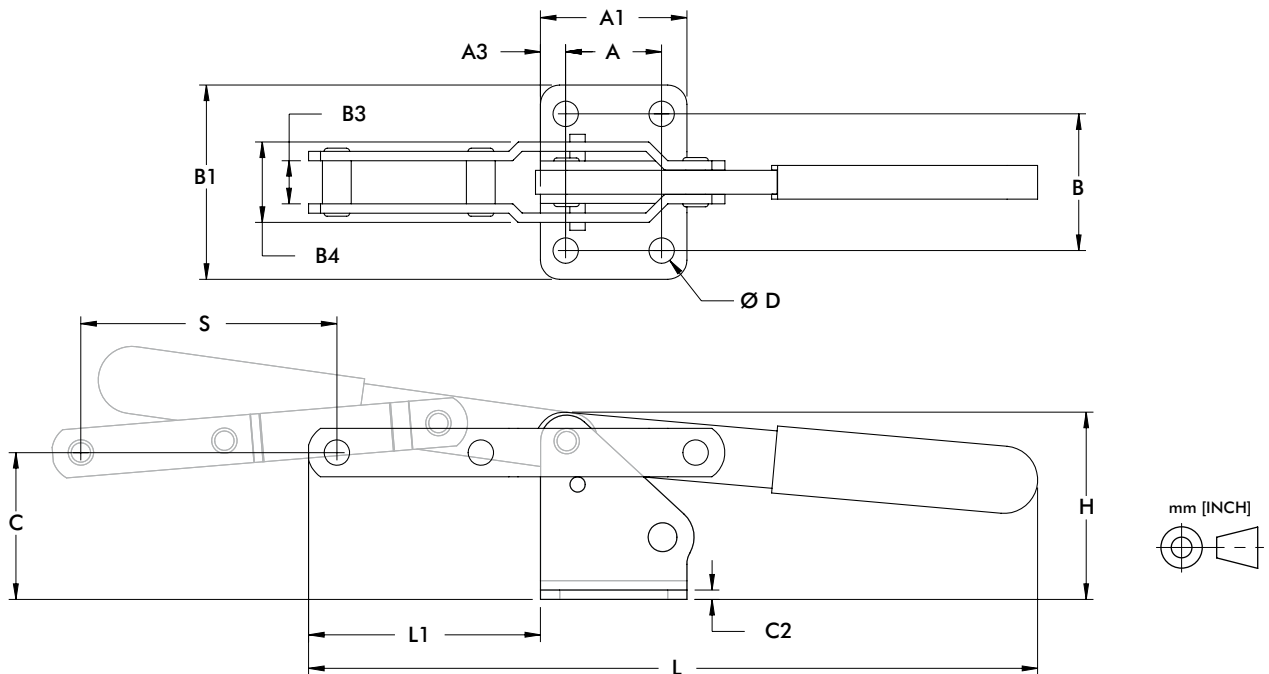


Technische Informationen | Halte- und Spannkraften | Abmessungen



Modell	Max. Haltekraft	Gewicht	EF:AF	Spannweg
301	1670 N [375 lbf]	0,32kg [0.70lb]	29:1	101,6 [4.00]
301-SS	2000 N [450 lbf]			
311	5340 N [1200 lbf]	0,53kg [1.16lb]	31:1	85,9 [3.38]

EF = Spannkraft, AF = Handkraft



Modell	A	A1	A3	B	B1	B3	B4	C	C2	ØD	H	L	L1	S
301	[0.75]	[1.38]	[0.32]	[1.25]	[1.75]	[0.56]	[1.04]	[1.52]	[0.12]	[0.28]	[1.91]	[8.33]	[3.04]	[4.00]
301-SS	19,1	35,1	8	31,8	44,5	14,1	26,4	38,6	3,1	7,1	48,4	211,5	77,1	101,6
311	[1.25]	[1.91]	[0.33]	[1.78]	[2.53]	[0.56]	[1.05]	[1.91]	[0.12]	[0.33]	[2.44]	[9.49]	[3.02]	[3.88]
	31,8	48,4	8,3	45,2	64,3	14,3	26,6	48,6	3,1	8,4	61,9	241,2	76,7	85,9

Produktmerkmale:

- Schwere Ausführung aus Guss oder Edelstahl
- Mit ergonomischen Griff
- Austauschbare Edelstahl Gelenkbolzen

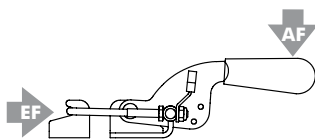
Anwendungsbereiche:

- Verschließen von Formen, Türen, Deckel, Abdeckungen

3011

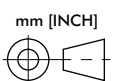
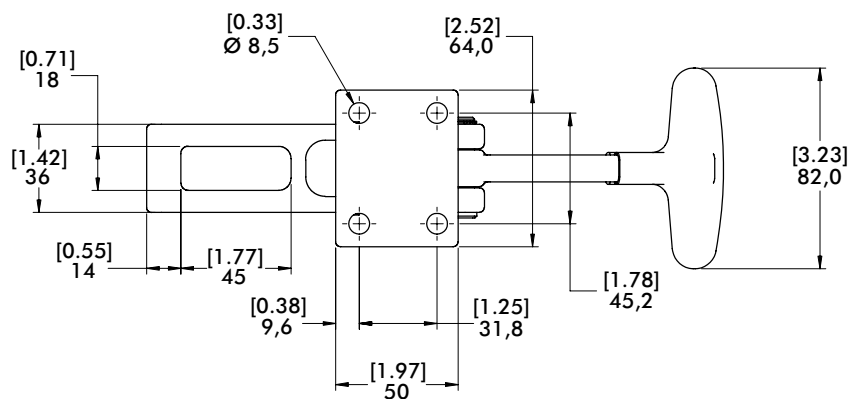
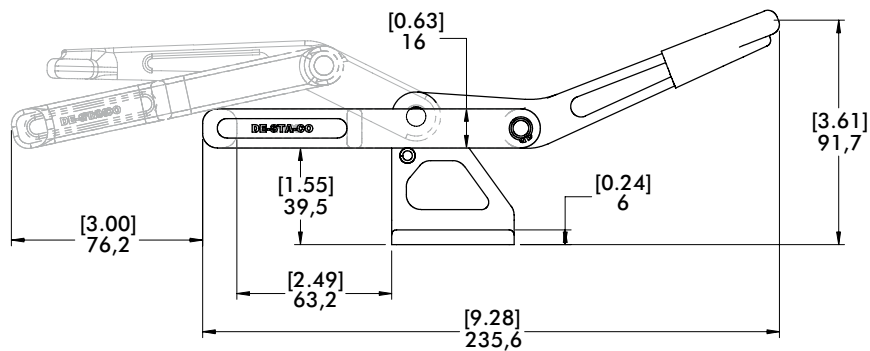


Technische Informationen | Haltekräfte | Abmessungen



Modell	Max. Haltekraft	Gewicht	EF:AF	Spannweg
3011	8900 N [2000 lbf]	0,91kg [2.00lb]	31:1	76,2 [3.00]

Abmessungen in mm [inch], EF = Spannkraft, AF = Handkraft



353 SERIE

Verschlussspanner | Produktübersicht

Produktmerkmale:

- Gegossene, massive Ausführung für härteste Spannaufgaben in rauer Umgebung
- Ideal für die Rotationsformen-Industrie, umschließt die Trennfugen
- Mit austauschbaren Edelstahlbolzen

Anwendungsbereiche:

- Formenherstellung
- Verschließen von Türen, Klappen, Abdeckungen

Außerdem verfügbar:

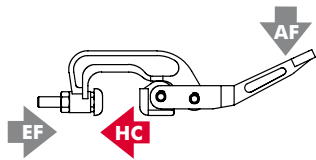
- Lagerplatte
- Andruckspindel

353-35

353-65



Technische Informationen | Abmessungen



Modell	Max. Haltekraft	Gewicht	EF:AF	Spannweg	L	K	Lagerplatte (serienm.)	Andruckspindel (serienm.)
353-35	[2800 lbf] 12460 N	[2.10lb] 0,95kg	23:1	12 [0.47]	[9.50] 241,5	[1.38] 35	353004	353908
353-65	[2100 lbf] 9350 N	[2.30lb] 1,04kg	27:1		[10.69] 271,5	[2.56] 65		

Abmessungen in mm [inch], **EF** = Spannkraft, **AF** = Handkraft

353-35

353-65

