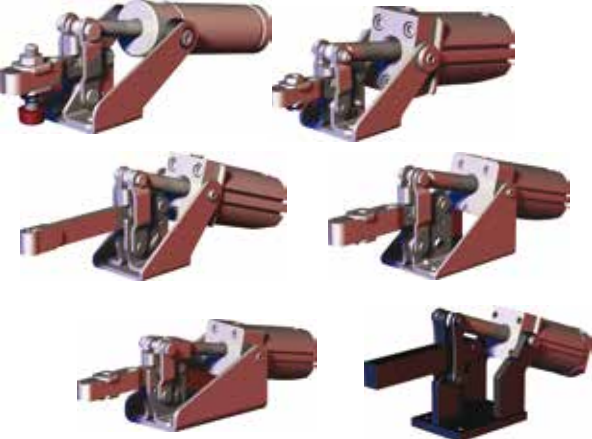






PNEUMATISCHE STANDARD KRAFTSPANNER

Größenbestimmung und Anwendungstabelle

DESTACO Pneumatik-Spanner nutzen Pneumatikzylinder für den Spannvorgang. Diese Spanner sind ideal für schnelle und wiederkehrende Abläufe, außerdem sind sie leicht zu transportieren und können daher schnell an veränderte Aufgaben angepasst werden.

	Serie	Seite	Max. Haltekraft N[lbf.]							Max. Spannkraft bei 5bar[72PSI] N[lbf.]						
			0 bis 1000 [0 225]	1000 bis 2000 [225 bis 450]	2000 bis 3000 [450 bis 675]	3000 bis 5000 [675 bis 1125]	5000 bis 7000 [1125 bis 1575]	7000 bis 10000 [1575 bis 2250]	10000+ [2250+]	0 bis 1000 [0 bis 225]	1000 bis 2000 [225 bis 450]	2000 bis 3000 [450 bis 675]	3000 bis 4000 [675 bis 900]	4000 bis 5000 [900 bis 1125]	5000 bis 6000 [1125 bis 1350]	6000 bis 8000 [1350 bis 1800]
	812	MS-PSK-3	■							■						
	802	MS-PSK-5	■							■						
	807	MS-PSK-7			■						■					
	810	MS-PSK-9				■						■				
	846	MS-PSK-11				■						■				
	847	MS-PSK-15				■							■			
	8007	MS-PSK-13				■					■					
	858	MS-PSK-17							■							■
	8021	MS-PSK-19		■						■						
	8071	MS-PSK-19		■							■					
	8101	MS-PSK-19				■					■					
	817	MS-PSK-21	■							■						
	827	MS-PSK-21			■						■					
	868	MS-PSK-23							■							■
	803	MS-PSK-25		■							■					
	8031	MS-PSK-26						■				■				
	830	MS-PSK-28							■			■				
	850	MS-PSK-29								■				■		
	800	MS-PSK-30								■						
	1200	MS-PSK-30								■						

PNEUMATISCHE STANDARD KRAFTSPANNER

Größenbestimmung und Anwendungstabelle

Gesamthöhe mm [inch]				Gesamtlänge mm [inch]				Gesamtbreite mm [inch]				Anwendungsbereiche				Spannarm variante		Arbeitsumgebung																	
0 bis 50 [0 bis 1.97]	50 bis 75 [1.97 bis 2.95]	75 bis 100 [2.95 bis 3.94]	100 bis 125 [3.94 bis 4.92]	125 bis 150 [4.92 bis 5.91]	150 bis 175 [5.91 bis 6.89]	175 bis 200 [6.89 bis 7.87]	200 bis 225 [7.87 bis 8.86]	225 bis 250 [8.86 bis 9.84]	250 bis 275 [9.84 bis 10.83]	275+ [10.83+]	125 bis 150 [4.92 bis 5.91]	150 bis 175 [5.91 bis 6.89]	175 bis 200 [6.89 bis 7.87]	200 bis 225 [7.87 bis 8.86]	225 bis 250 [8.86 bis 9.84]	250 bis 300 [9.84 bis 11.81]	300 bis 400 [11.81 bis 15.75]	400+ [15.75+]	20 bis 40 [0.78 bis 1.57]	40 bis 60 [1.57 bis 2.36]	60 bis 80 [2.36 bis 3.15]	80 bis 100 [3.15 bis 3.94]	100 bis 120 [3.94 bis 4.72]	Schweißen	Montieren	Leichtbau	Lebensdauer	Ausgleich von Werkstücktoleranzen	U-förmig	Massiv	Normal	Rau/Schmutzig			
●										●									●					●				○			✓		✓		
	●										●		●							○					○				○			✓		✓	
		●										●								○					○				○			✓	✓	✓	
			●									●								○					○				○			✓	✓	✓	
				●								●								○					○				○			✓	✓	✓	
					●							●								○					○				○			✓	✓	✓	
						●						●								○					○				○			✓	✓	✓	
							●					●								○					○				○			✓	✓	✓	
								●				●								○					○				○			✓	✓	✓	
									●			●								○					○				○			✓	✓	✓	
										●		●								○					○				○			✓	✓	✓	
											●									○					○				○			✓	✓	✓	
												●								○					○				○			✓	✓	✓	
													●							○					○				○			✓	✓	✓	
														●						○					○				○			✓	✓	✓	
															●					○					○				○			✓	✓	✓	
																●				○					○				○			✓	✓	✓	
																	●			○					○				○			✓	✓	✓	

● Sehr gut ○ Gut ● Bedingt ⊗ Nicht geeignet

812 SERIE

Pneumatische Standard Kraftspanner | Produktübersicht

Produktmerkmale:

- Der Kleinste der 800er Serie
- Pneumatische Version des Modell 201-U manuell

Anwendungsbereiche:

- Schweißen
- Montieren

Außerdem verfügbar:

Zubehör siehe Seite MS-MSZ-1 für Spindeln

Hochtemperatur-Version auf Anfrage als Modell **-U-HT**

812-U



Technische Informationen | Halte- und Spannkräfte

Modell	Max. Haltekraft		Max. Spannkraft bei 5 bar[72PSI]		Gewicht	Kolben Ø	Luftverbrauch† dm³ [ft³]	Anschluss-gewinde	Zubehör (im Lieferumfang)	
	Innen	Außen	Innen	Außen					Andruck-spindel	Flanken-scheiben
812-U	[100 lbf] 440 N	[55 lbf] 245 N	[136 lbf] 613 N	[92 lbf] 413 N	[0.46lb] 0,21kg	[0.75] 19,1	[0.003] 0,09	M5	305208-M	102111

†Pro Doppelhub bei 5 bar [72PSI]

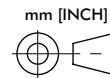
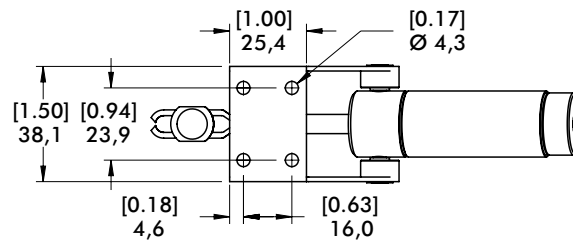
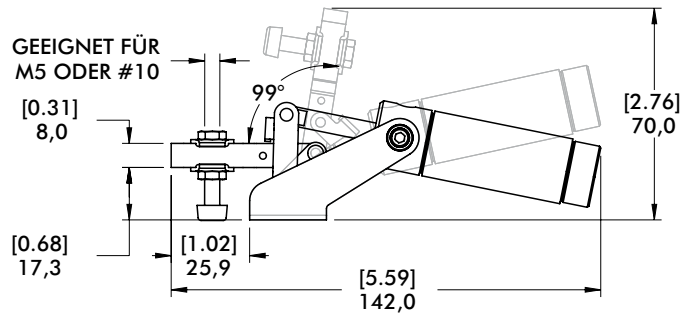
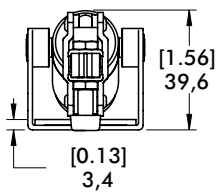
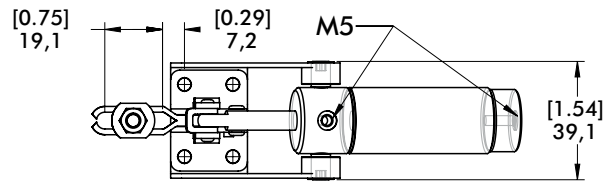
Max. Umgebungstemperatur: -23°C to 74°C [-10°F to 165°F]

Sensoren, optional: 810156, 810158

Ersatz-Montageset: 812-U-LC

Sollte der max. Betriebsdruck überschritten werden, besteht das Risiko der mechanischen Überlastung, da dann die Spannkraft die max. Haltekraft überschreitet. Siehe Technischer Anhang für zusätzliche Informationen.

812-U



Anmerkung:

Modell 812-U benötigt entweder 810156 oder 810158-Sensoren. Zwei (2) Sensoren werden benötigt, falls geöffnete und geschlossene Positionen gemessen werden sollen. Um die Sensoren des Zylindergehäuses zu montieren, benutzen Sie das Spannerband 810156-1 (im Lieferumfang der Sensoren enthalten).



802 SERIE

Pneumatische Standard Kraftspanner | Produktübersicht

Produktmerkmale:

- Pneumatische Version des Modell 202-U manuell
- Abfrageoptionen für T-Nut oder Rundnut

Anwendungsbereiche:

- Schweißen
- Montieren

Außerdem verfügbar:

Zubehör siehe Seite MS-MSZ-1 für Spindeln

Zubehör siehe Seite MS-PZ-1 für Sensoren

Hochtemperatur-Version auf Anfrage, bitte

-HT am Ende der Modellnummer zufügen.

Beispiel: 802-U-**HT**

802-U
802-UE



Technische Informationen | Halte- und Spannkraft

Modell	Max. Haltekraft		Max. Spannkraft bei 5 bar [72PSI]		Gewicht	Kolben Ø	Luftverbrauch† dm³ [ft³]	Anschluss-gewinde	Zubehör (im Lieferumfang)	
	Innen	Außen	Innen	Außen					Andruck-spindel	Flanken-scheiben
802-U	[200 lbf]	[110 lbf]	[200 lbf]	[110 lbf]	[1.52 lb]	[0.79]	[0.0006]	1/8 NPT	202208-M	215105
802-UE	890 N	490 N	890 N	490 N	0,69 kg	20	0,02	G-1/8		

†Pro Doppelhub bei 5 bar [72PSI]

Maximaler Zylinder Betriebsdruck: 10bar [145psig]*

Maximale Umgebungsreperatur: -10°C to 90°C [-14°F to 194°F]

Dichtungssatz: 802550-20-1-00

Ersatz-Montageset: 802-U-LC

Sollte der max. Betriebsdruck überschritten werden, besteht das Risiko der mechanischen Überlastung, da dann die Spannkraft die max. Haltekraft überschreitet. Siehe Technischer Anhang für zusätzlichen Informationen.

Sensorzubehör

Schalter für Rundnut, Reed, mit Schelltrennung „Quick Disconnect“

Schalter für T-Nut, Reed, mit Schnelltrennung „Quick Disconnect“

Sensorkabel mit Schnelltrennung „Quick Disconnect“, 2 m

Sensorkabel mit Schnelltrennung „Quick Disconnect“, 5 m

Siehe Seite MS-PZ-1 für weiteres Pneumatik Zubehör

Best.-Nr.

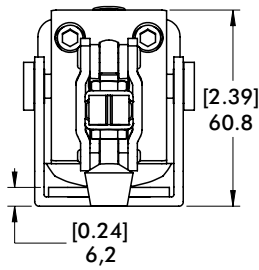
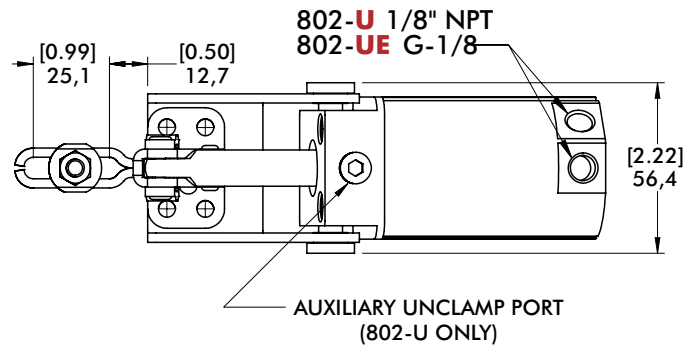
810169

8EA-109-1

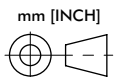
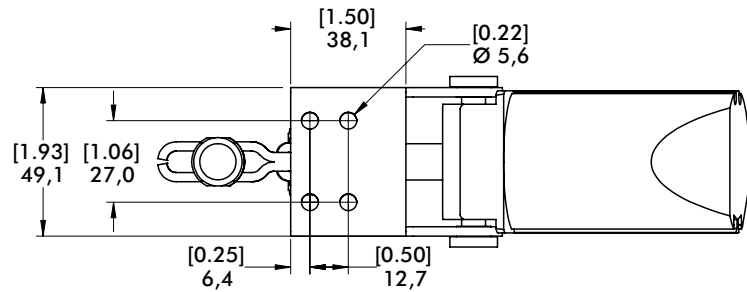
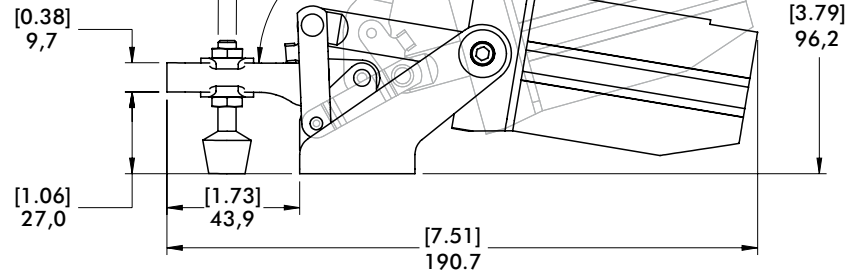
CABL-010

CABL-013

802-U
802-UE



GEEIGNET FÜR
M8 ODER 5/16



807 SERIE

Pneumatische Standard Kraftspanner | Produktübersicht

Produktmerkmale:

- Pneumatische Version des Modell 207 manuell
- Abfrageoptionen für T-Nut oder Rundnut
- Keine externen Drosselrückschlagventile notwendig

Anwendungsbereiche:

- Schweißen
- Montieren

Außerdem verfügbar:

Zubehör siehe Seite MS-MSZ-1 für Spindeln

Zubehör siehe Seite MS-PZ-1 für Sensoren

Hochtemperatur Version auf Anfrage, bitte **-HT** am Ende der Modellnummer zufügen. Beispiel: 807-U-**HT**

807-U
807-UE



807-S
807-SE



Technische Informationen | Halte- und Spannkraft

Modell	Max. Haltekraft		Max. Spannkraft bei 5 bar [72PSI]		Gewicht	Kolben Ø	Luftverbrauch† dm³ [ft³]	Anschlussgewinde	Zubehör (im Lieferumfang)		
	Innen	Außen	Innen	Außen					Andruckspindel	Flankenscheiben	Spindelhalter
807-U	[375 lbf]	[275 lbf]	[576 lbf]	[297 lbf]	[1.66lb] 0,75kg	[1.26] 32	[0.015] 0,42	1/8 NPT	--	507107	--
807-UE	1670 N	1220 N	2573 N	1327 N				G-1/8	2007208-M		
807-S	[500 lbf]	[260 lbf]	[540 lbf]	[180 lbf]	[1.66lb] 0,75kg	[1.26] 32	[0.015] 0,42	1/8 NPT	--	--	207105
807-SE	2220 N	1160 N	2412 N	804 N				G-1/8			

†Pro Doppelhub bei 5 bar [72PSI]

Maximaler Zylinder Betriebsdruck: 10bar [145psig]*

Maximale Umgebungsrempertur: -10°C to 90°C [-14°F to 194°F]

Dichtungssatz: 802450-32-1-00

Ersatz-Montageset: 807-U-LC, 807-S-LC

Sollte der max. Betriebsdruck überschritten werden, besteht das Risiko der mechanischen Überlastung, da dann die Spannkraft die max. Haltekraft überschreitet.

Siehe Technischer Anhang für zusätzlichen Informationen.

Sensorzubehör

Schalter für Rundnut, Reed, mit Schelltrennung „Quick Disconnect“

Schalter für T-Nut, Reed, mit Schnelltrennung „Quick Disconnect“

Sensorkabel mit Schnelltrennung „Quick Disconnect“, 2 m

Sensorkabel mit Schnelltrennung „Quick Disconnect“, 5 m

Siehe Seite MS-PZ-1 für weiteres Pneumatik Zubehör

Best.-Nr.

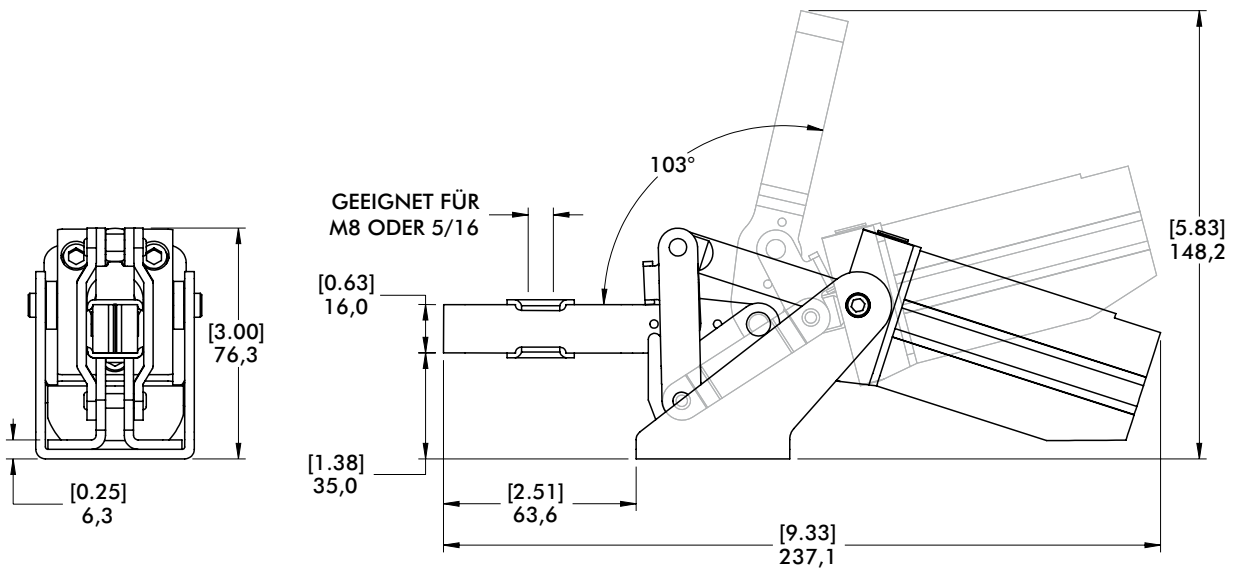
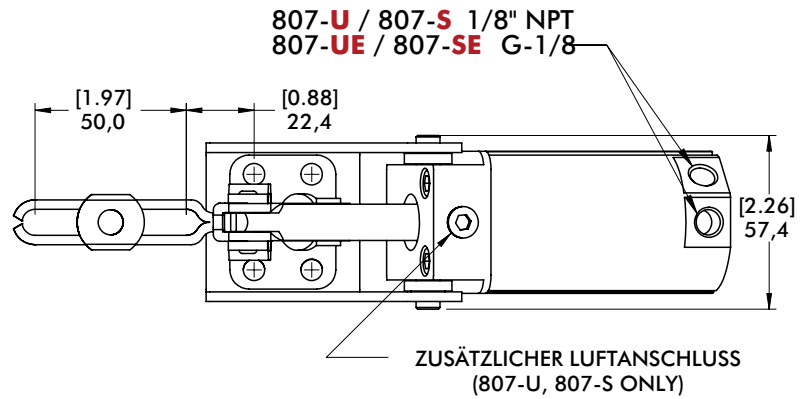
810169

8EA-109-1

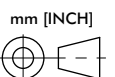
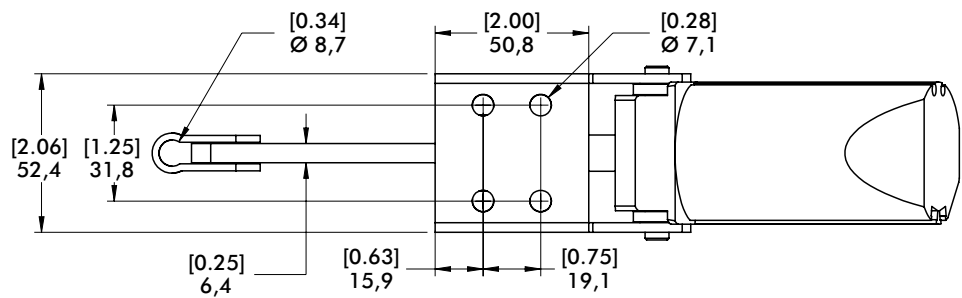
CABL-010

CABL-013

807-U
807-UE



807-S
807-SE



810 SERIE

Pneumatische Standard Kraftspanner | Produktübersicht

Produktmerkmale:

- Pneumatische Version des Modell 210 manuell
- Abfrageoptionen für T-Nut oder Rundnut
- Keine externen Drosselrückschlagventile notwendig

Anwendungsbereiche:

- Schweißen
- Montieren

Außerdem verfügbar:

Zubehör siehe Seite MS-MSZ-1 für Spindeln

Zubehör siehe Seite MS-PZ-1 für Sensoren

810-U
810-UE



810-S
810-SE



Technische Informationen | Halte- und Spannkräfte

Modell	Max. Haltekraft		Max. Spannkraft bei 5 bar [72PSI]		Gewicht	Kolben Ø	Luftverbrauch† dm³ [ft³]	Anschluss-gewinde	Zubehör (im Lieferumfang)		
	Innen	Außen	Innen	Außen					Andruck-spindel	Flanken-scheiben	Spindel-halter
810-U	[600 lbf]	[290 lbf]	[856 lbf]					1/8 NPT	--	235106	--
810-UE	2670 N	1290 N	3834 N	[407 lbf]	[4.07lb]	[1.57]	[0.029]	G-1/8	240208-M		
810-S	[750 lbf]	[500 lbf]	[702 lbf]	1823 N	1,85kg	40	0,83	1/8 NPT			
810-SE	3340 N	2220 N	3143 N					G-1/8	--	--	210114

†Pro Doppelhub bei 5 bar [72PSI]

Maximaler Zylinder Betriebsdruck: 10bar [145psig]*

Maximale Umgebungsreperatur: -10°C to 90°C [-14°F to 194°F]

Replacement Seal Kit: 810450-40-1-00

Ersatz-Montageset: 810-U-LC, 810-S-LC

Sollte der max. Betriebsdruck überschritten werden, besteht das Risiko der mechanischen Überlastung, da dann die Spannkraft die max. Haltekraft überschreitet.

Siehe Technischer Anhang für zusätzlichen Informationen.

Sensorzubehör

Schalter für Rundnut, Reed, mit Schelltrennung „Quick Disconnect“

Schalter für T-Nut, Reed, mit Schnelltrennung „Quick Disconnect“

Sensorkabel mit Schnelltrennung „Quick Disconnect“, 2 m

Sensorkabel mit Schnelltrennung „Quick Disconnect“, 5 m

Siehe Seite MS-PZ-1 für weiteres Pneumatik Zubehör

Best.-Nr.

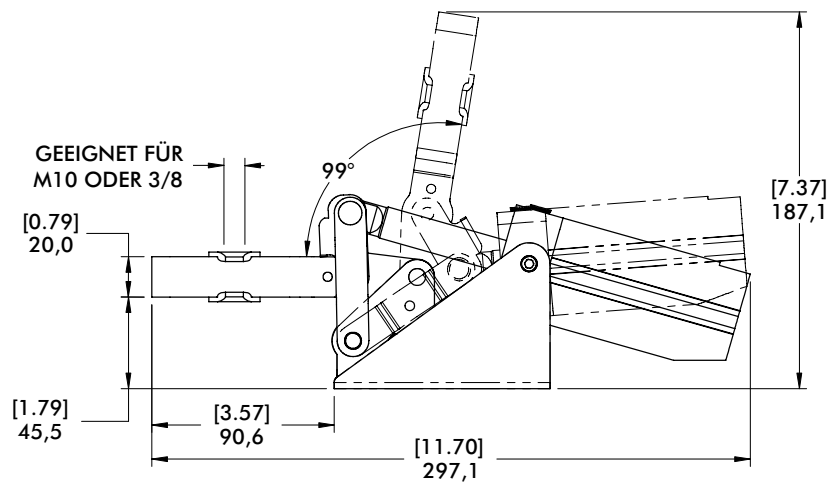
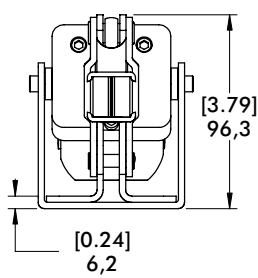
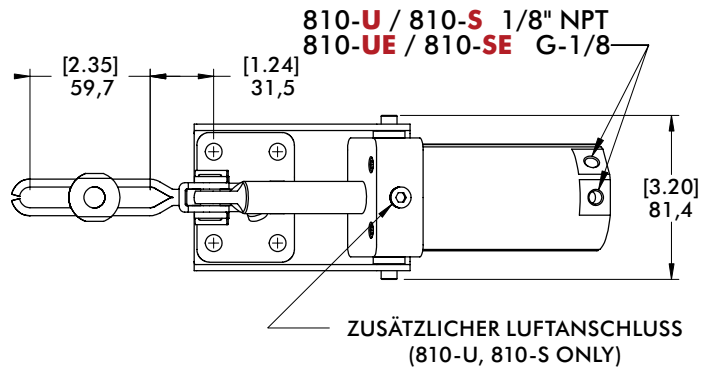
810169

8EA-109-1

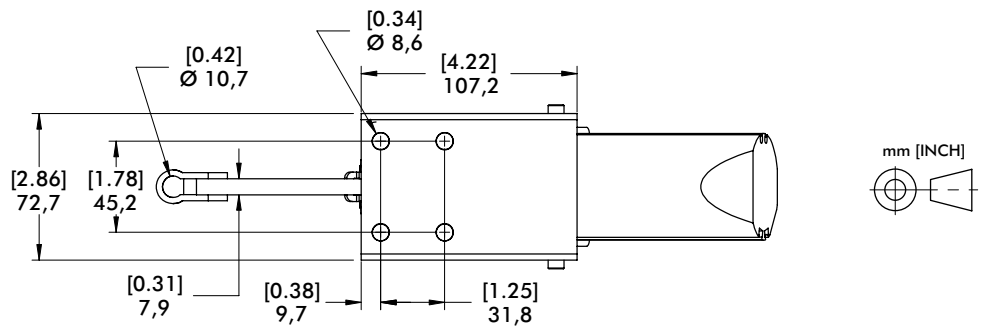
CABL-010

CABL-013

810-U
810-UE



810-S
810-SE



846 SERIE

Pneumatische Standard Kraftspanner | Produktübersicht

Produktmerkmale:

- Ähnlich wie Modell 807 aber mit höherer Haltekraft
- Großer, robuster Spannarm zum Anpassen an unterschiedlichste Applikationen
- Abfrageoptionen für T-Nut oder Rundnut

Anwendungsbereiche:

- Schweißen
- Montieren

Außerdem verfügbar:

Zubehör siehe Seite MS-PZ-1 für Sensoren

846 ⓘ



Technische Informationen | Halte- und Spannkräfte

Modell	Max. Haltekraft		Max. Spannkraft bei 5 bar [72PSI]		Gewicht	Kolben Ø	Luftverbrauch [†] dm ³ [ft ³]	Anschlussgewinde
	Innen	Außen	Innen	Außen				
846 ⓘ	[750 lbf] 3340 N	[520 lbf] 2310 N	[786 lbf] 3520 N	[491 lbf] 2200 N	[4.18lb] 1,90kg	[1.57] 40	[0.029] 0,83	1/8 NPT

ⓘ Lieferzeit auf Anfrage †Pro Doppelhub bei 5 bar [72PSI]

Maximaler Zylinder Betriebsdruck: 10bar [145psig]*

Maximale Umgebungstemperatur: -10°C to 90°C [-14°F to 194°F]

Dichtungssatz: 810450-40-1-00

Ersatz-Montageset: 846-LC

Sollte der max. Betriebsdruck überschritten werden, besteht das Risiko der mechanischen Überlastung, da dann die Spannkraft die max. Haltekraft überschreitet.

Siehe Technischer Anhang für zusätzlichen Informationen

Sensorzubehör

Schalter für Rundnut, Reed, mit Schelltrennung „Quick Disconnect“

Schalter für T-Nut, Reed, mit Schnelltrennung „Quick Disconnect“

Sensorkabel mit Schnelltrennung „Quick Disconnect“, 2 m

Sensorkabel mit Schnelltrennung „Quick Disconnect“, 5 m

Siehe Seite MS-PZ-1 für weiteres Pneumatik Zubehör

Best.-Nr.

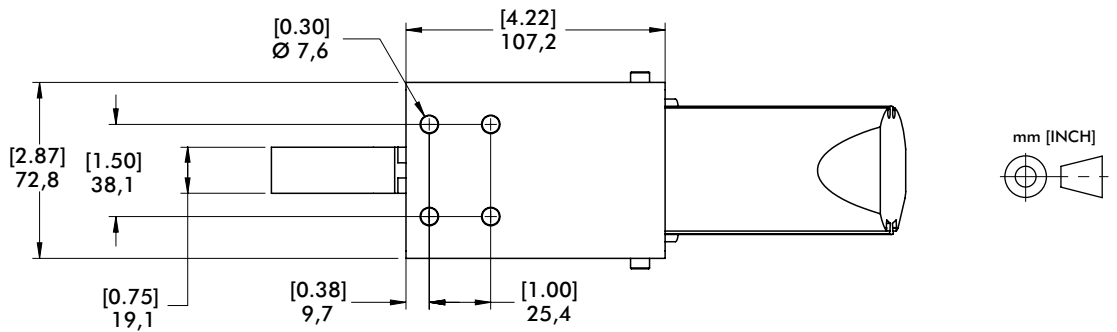
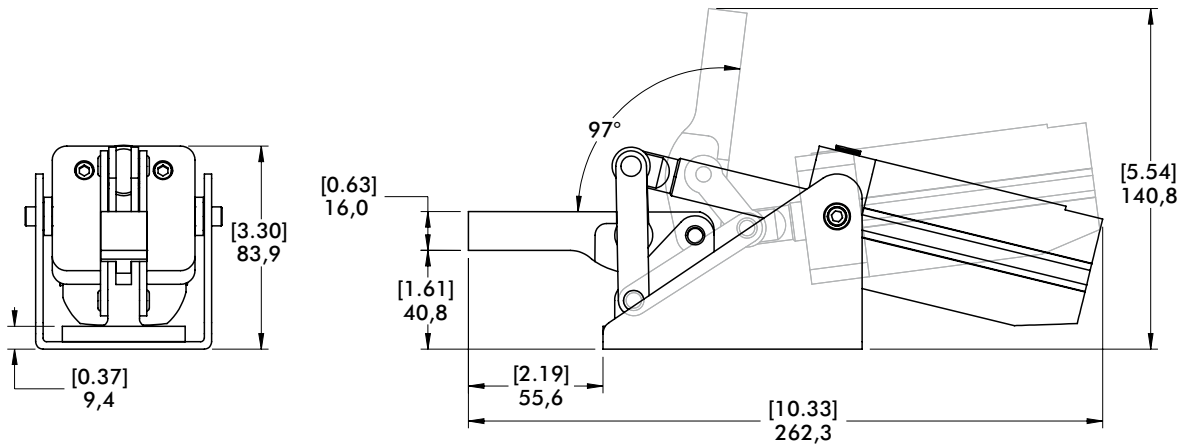
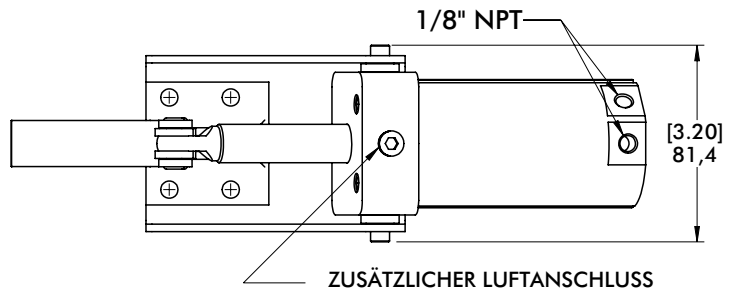
810169

8EA-109-1

CABL-010

CABL-013

846 ⓘ



8007 SERIE

Pneumatische Standard Kraftspanner | Produktübersicht

Produktmerkmale:

- Gehärtete Bolzen und Buchsen in allen Gelenken für hohe Lebensdauer
- Großer, robuster Spannarm zum Anpassen an unterschiedlichste Applikationen
- Abfrageoptionen für T-Nut oder Rundnut

Anwendungsbereiche:

- Schweißen
- Montieren

Außerdem verfügbar:

Zubehör siehe Seite MS-PZ-1 für Sensoren

8007-E



8007-EHL



8007-EHR



Technische Informationen | Halte- und Spannkraft

Modell	Max. Haltekraft		Max. Spannkraft bei 5 bar [72PSI]		Gewicht	Kolben Ø	Luftverbrauch [†] dm ³ [ft ³]	Anschlussgewinde
	Innen	Außen	Innen	Außen				
8007-E					1,6kg [3.53lb]			
8007-EHL	[830 lbf] 3700 N	[405 lbf] 1800 N	[606 lbf] 2700 N	[225 lbf] 1000 N		[1.26] 32	[0.016] 0,44	G-1/8
8007-EHR					1,7kg [3.75lb]			

[†]Pro Doppelhub bei 5 bar [72PSI]

Maximaler Zylinder Betriebsdruck: 10bar [145psig]*

Maximale Umgebungsreperatur: -10°C to 90°C [-14°F to 194°F]

Ersatz-Montageset: 8007-LC

Sollte der max. Betriebsdruck überschritten werden, besteht das Risiko der mechanischen Überlastung, da dann die Spannkraft die max. Haltekraft überschreitet.

Siehe Technischer Anhang für zusätzlichen Informationen.

Sensorzubehör

Schalter für Rundnut, Reed, mit Schelltrennung „Quick Disconnect“

Schalter für T-Nut, Reed, mit Schnelltrennung „Quick Disconnect“

Sensorkabel mit Schnelltrennung „Quick Disconnect“, 2 m

Sensorkabel mit Schnelltrennung „Quick Disconnect“, 5 m

Siehe Seite MS-PZ-1 für weiteres Pneumatik Zubehör

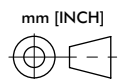
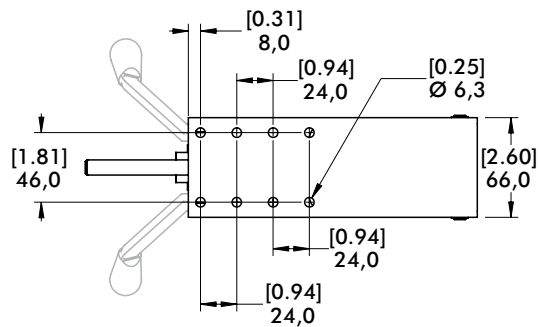
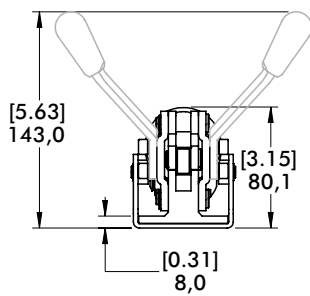
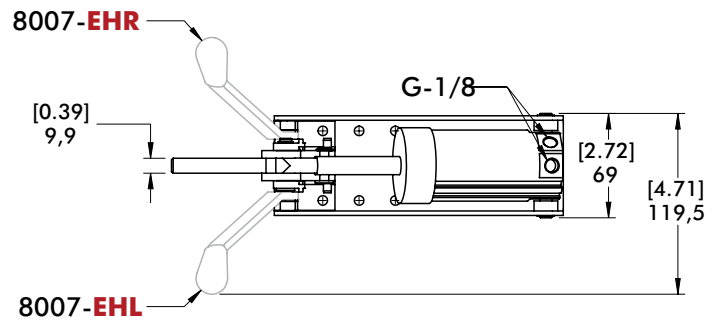
Best.-Nr.

810169

8EA-109-1

CABL-010

CABL-013



847 SERIE

Pneumatische Standard Kraftspanner | Produktübersicht

Produktmerkmale:

- Pneumatische Version des Modell 247 manuell
- Abfrageoptionen für T-Nut oder Rundnut
- Keine externen Drosselrückschlagventile notwendig

Anwendungsbereiche:

- Schweißen
- Montieren

Außerdem verfügbar:

Zubehör siehe Seite MS-MSZ-1 für Spindeln

Zubehör siehe Seite MS-PZ-1 für Sensoren

847-U



847-S



Technische Informationen | Halte- und Spannkraft

Model	Max. Haltekraft		Max. Spannkraft bei 5 bar [72PSI]		Gewicht	Kolben Ø	Luftverbrauch dm ³ [ft ³]	Anschluss-gewinde	Andruck-spindel	Zubehör (im Lieferumfang)	
	Innen	Außen	Innen	Außen						Flanken-scheiben	Spindelhalter
847-U	[1000 lbf] 4450 N	[480 lbf] 2135 N	[948 lbf] 4248 N	[450 lbf] 2018 N	[8.93lb] 4,05kg	[1.97] 50	[0.044] 1,25	1/4 NPT	--	247109	--
847-S	[1000 lbf] 4450 N	[650 lbf] 2890 N		[426 lbf] 1912 N				1/4 NPT	--	--	247110

ⁱPro Doppelhub bei 5 bar [72PSI]

Maximaler Zylinder Betriebsdruck: 10bar [145psig]*

Maximale Umgebungsreperatur: -10°C to 90°C [-14°F to 194°F]

Dichtungssatz: 847450-50-1-00

Ersatz-Montageset: 847-U-LC, 847-S-LC

Sollte der max. Betriebsdruck überschritten werden, besteht das Risiko der mechanischen Überlastung, da dann die Spannkraft die max. Haltekraft überschreitet.

Siehe Technischer Anhang für zusätzlichen Informationen.

Sensorzubehör

Schalter für Rundnut, Reed, mit Schelltrennung „Quick Disconnect“

Schalter für T-Nut, Reed, mit Schnelltrennung „Quick Disconnect“

Sensorkabel mit Schnelltrennung „Quick Disconnect“, 2 m

Sensorkabel mit Schnelltrennung „Quick Disconnect“, 5 m

Siehe Seite MS-PZ-1 für weiteres Pneumatik Zubehör

Best.-Nr.

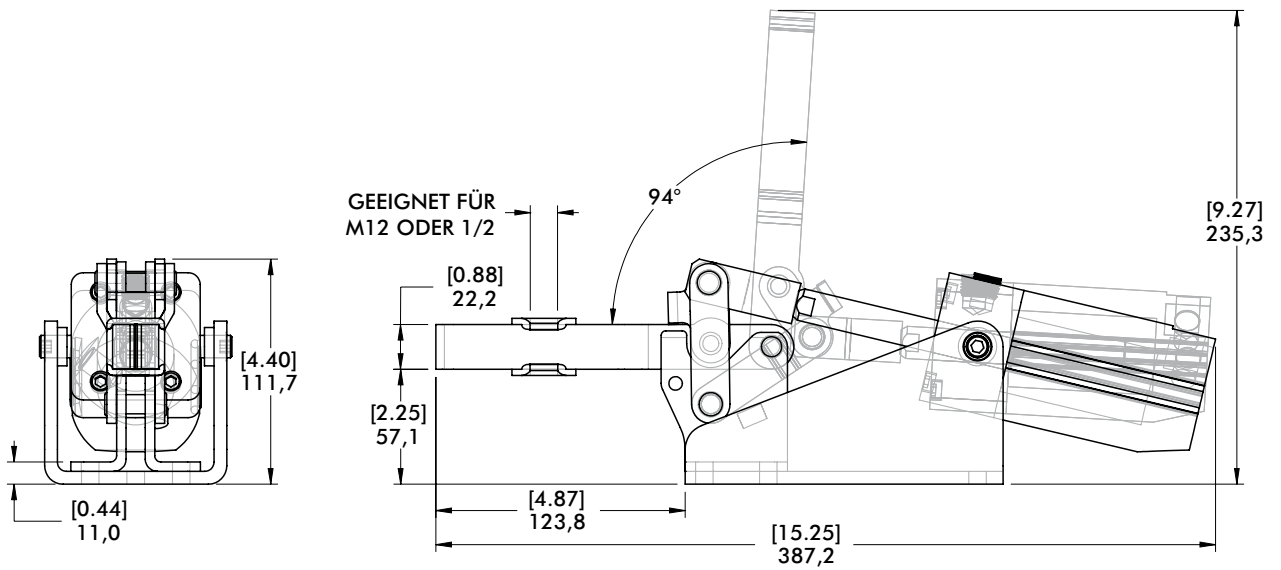
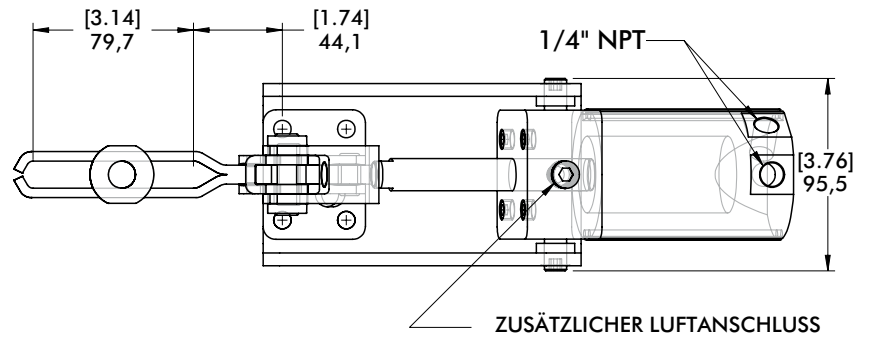
810169

8EA-109-1

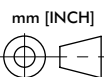
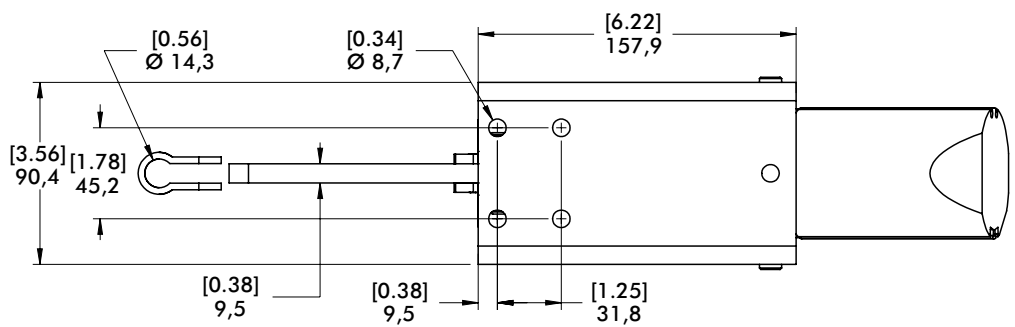
CABL-010

CABL-013

847-U



847-S



858 SERIE

Pneumatische Standard Kraftspanner | Produktübersicht

Produktmerkmale:

- Gehärtete Bolzen und Buchsen in allen Gelenken für hohe Lebensdauer
- Großer, robuster Spannarm zum Anpassen an unterschiedlichste Applikationen
- Abfrageoptionen für T-Nut oder Rundnut

Anwendungsbereiche:

- Schweißen
- Montieren

Außerdem verfügbar:

Zubehör siehe Seite MS-PZ-1 für Sensoren

858

858-E



Technische Informationen | Halte- und Spannkraft

Modell	Max. Haltekraft		Max. Spannkraft bei 5 bar [72PSI]		Gewicht	Kolben Ø	Luftverbrauch dm ³ [ft ³]	Anschlussgewinde
	Innen	Außen	Innen	Außen				
858	[4,000 lbf]	[2,000 lbf]	[1,530 lbf]	[800 lbf]	[16.11 lb]	[2.48]	[0.109]	1/4 NPT
858-E	17800 N	8900 N	6857 N	3585 N	7.31 kg	63	3,08	G-1/4

*Pro Doppelhub bei 5 bar [72PSI]

Maximaler Zylinder Betriebsdruck: 10bar [145psig]*

Maximale Umgebungsreperatur: -10°C to 90°C [-14°F to 194°F]

Dichtungssatz: 850450-63-1-00

Ersatz-Montageset: 858-LC

Sollte der max. Betriebsdruck überschritten werden, besteht das Risiko der mechanischen Überlastung, da dann die Spannkraft die max. Haltekraft überschreitet.

Siehe Technischer Anhang für zusätzlichen Informationen.

Sensorzubehör

Schalter für Rundnut, Reed, mit Schelltrennung „Quick Disconnect“

Schalter für T-Nut, Reed, mit Schnelltrennung „Quick Disconnect“

Sensorkabel mit Schnelltrennung „Quick Disconnect“, 2 m

Sensorkabel mit Schnelltrennung „Quick Disconnect“, 5 m

Siehe Seite MS-PZ-1 für weiteres Pneumatik Zubehör

Best.-Nr.

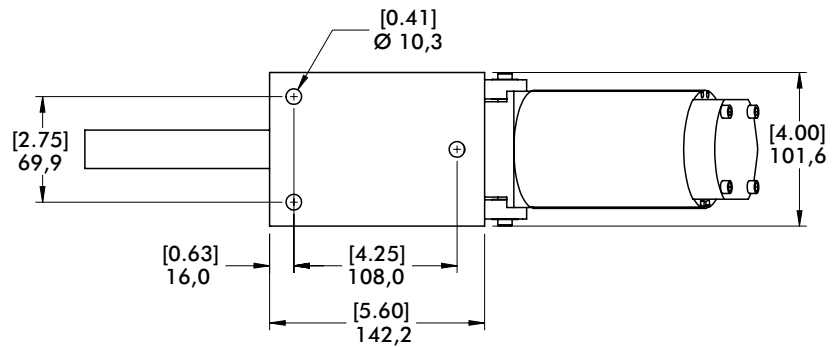
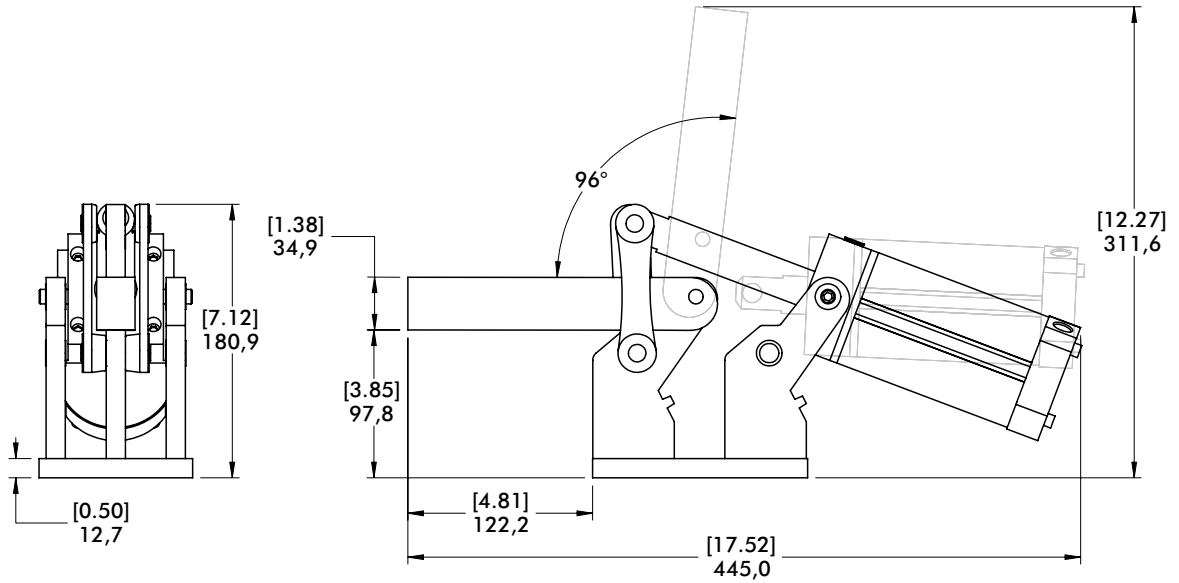
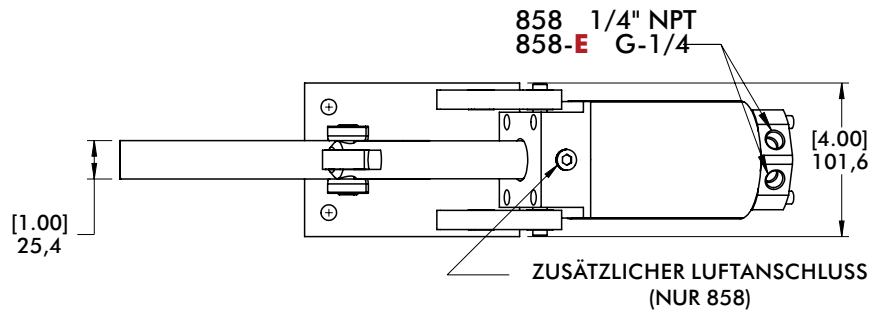
810169

8EA-109-1

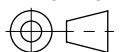
CABL-010

CABL-013

858
858-E



mm [INCH]



8021, 8071 SERIE

Pneumatische Standard Kraftspanner | Produktübersicht

Produktmerkmale:

- Geschlossene Spanner für den Einsatz in schmutzanfälliger Umgebung wie in Schweißvorrichtungen
- Der im Spannvorgang starre Zylinder erleichtert den Einbau in die Vorrichtung
- Abfrageoptionen für T-Nut oder Rundnut

Anwendungsbereiche:

- Schweißen
- Montieren

Außerdem verfügbar:

Zubehör siehe Seite MS-MSZ-1 für Spindeln

Zubehör siehe Seite MS-PZ-1 für Sensoren

8021 ⓘ

8021-UE ⓘ

8071

8071-UE



Technische Informationen | Halte- und Spannkraft

Model	Max. Haltekraft		Max. Spannkraft bei 5 bar [72PSI]		Gewicht	Kolben Ø	Luftverbrauch† dm³ [ft³]	Anschluss-gewinde	Zubehör (im Lieferumfang)	
	Innen	Außen	Innen	Außen					Spindelhalter	Flankenscheiben
8021 ⓘ	[390 lbf]	[255 lbf]	[169 lbf]	[100 lbf]	[2.30lb]	[1.26]	[0.015]	1/8 NPT	--	8021122
8021-UE ⓘ	1735 N	1135 N	760 N	449 N	1,04kg	32	0,42	G-1/8		
8071	[450 lbf]	[310 lbf]	[496 lbf]	[283 lbf]	[2.80lb]	[1.57]	[0.020]	1/8 NPT	--	507107
8071-UE	2000 N	1380 N	2218 N	1267 N	1,27kg	40	0,58	G-1/8		

ⓘ Lieferzeit auf Anfrage †Pro Doppelhub bei 5 bar [72PSI]

Maximaler Zylinder Betriebsdruck: 10bar [145psig]*

Maximale Umgebungsreperatur: -10°C to 90°C [-14°F to 194°F]

Dichtungssatz: 8021: 802450-32-1-00

8071: 810450-40-1-00

Sollte der max. Betriebsdruck überschritten werden, besteht das Risiko der mechanischen Überlastung, da dann die Spannkraft die max. Haltekraft überschreitet.

Siehe Technischer Anhang für zusätzlichen Informationen.

Sensorzubehör

Schalter für Rundnut, Reed, mit Schelltrennung „Quick Disconnect“

Schalter für T-Nut, Reed, mit Schnelltrennung „Quick Disconnect“

Sensorkabel mit Schnelltrennung „Quick Disconnect“, 2 m

Sensorkabel mit Schnelltrennung „Quick Disconnect“, 5 m

Siehe Seite MS-PZ-1 für weiteres Pneumatik Zubehör

Best.-Nr.

810169

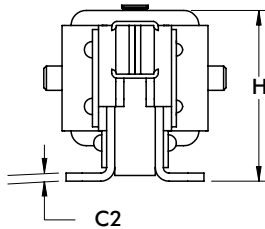
8EA-109-1

CABL-010

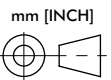
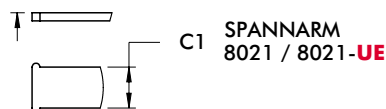
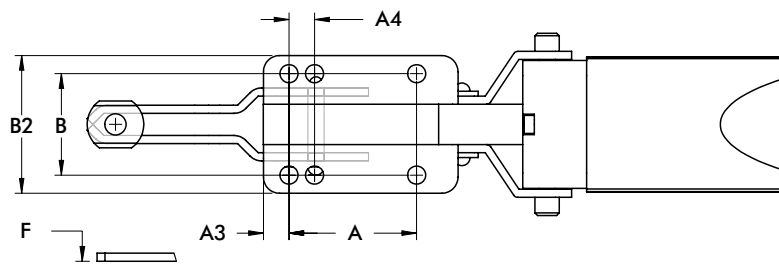
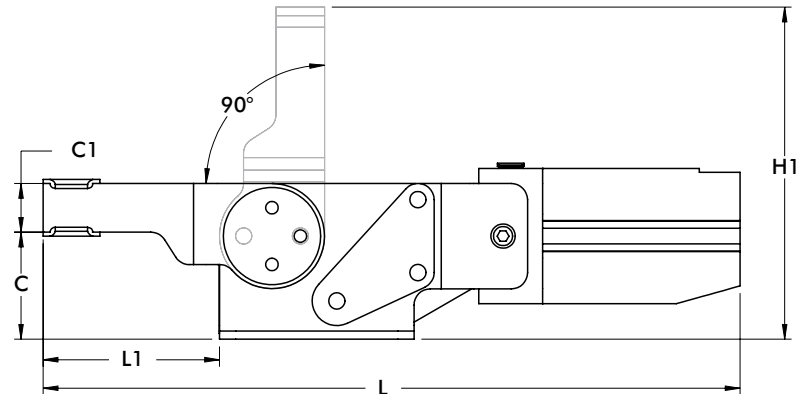
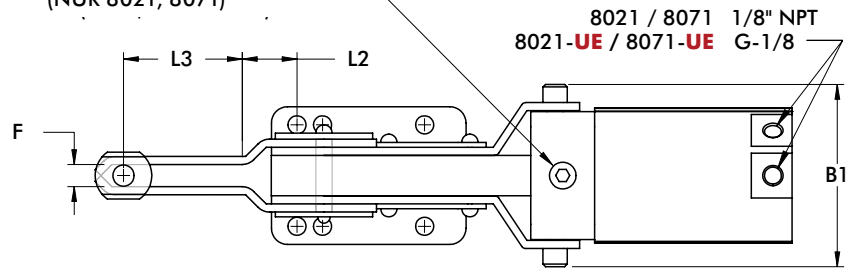
CABL-013

8021, 8071 SERIE

Pneumatische Standard Kraftspanner | Abmessungen | -UE



ZUSÄTZLICHER LUFTANSCHLUSS
(NUR 8021, 8071)



Model	A	A1	A3	A4	B	B1	B2	C	C1	C2	ØD	F
8021	[0.79]	[1.97]	[0.47]	-	[1.50]	[2.26]	[1.88]	[1.56]	[0.63]	[0.13]	[0.21]	[0.34]
8021-UE	20	50	12	-	38,2	57,4	47,9	39,6	16	3,2	5,3	8,7
8071	[1.97]	[3.00]	[0.39]	[0.39]	[1.56]	[2.81]	[2.12]	[1.65]	[0.75]	[0.13]	[0.28]	[0.56]
8071-UE	50	76,2	10	10	39,7	71,4	53,9	41,9	19,1	3,2	7,1	14,3

Model	H	H1	L	L1	L2	L3	M
8021	[2.40]	[4.44]	[9.86]	[2.25]	[0.44]	[1.31]	1/4
8021-UE	60,9	112,8	250,4	57,2	11	33,2	M6
8071	[2.63]	[5.12]	[10.74]	[2.72]	[0.40]	[1.83]	5/16
8071-UE	66,9	130	272,9	69	10,1	46,5	M8

817, 827 SERIE

Pneumatische Standard Kraftspanner | Produktübersicht

Produktmerkmale:

- Zwei Anbindungsmöglichkeiten für max. Flexibilität
- Abfrageoptionen für T-Nut oder Rundnut
- Keine externen Drosselrückschlagventile notwendig

Anwendungsbereiche:

- Schweißen
- Montieren

Außerdem verfügbar:

Zubehör siehe Seite MS-MSZ-1 für Spindeln

Zubehör siehe Seite MS-PZ-1 für Sensoren

817-U
817-UE



817-S
817-SE



827-U
827-UE



827-S
827-SE



Technische Informationen | Halte- und Spannkräfte

Modell	Max. Haltekraft		Max. Spannkraft bei 5 bar [72PSI]		Gewicht	Kolben Ø	Luftverbrauch dm ³ [ft ³]	Anschlussgewinde	Zubehör (im Lieferumfang)		
	Innen	Außen	Innen	Außen					Spindelhalter	Flankenscheiben	Spindelhalter
817-U	[375 lbf]		[369 lbf]					1/8NPT	--		
817-UE	1670 N	[200 lbf]	1648 N	[225 lbf]	1,05kg	[1.26]	[0.015]	G-1/8	225208-M	507107	--
817-S	[450 lbf]	890 N	[360 lbf]	1005 N	[2.31lb]	32	0,42	1/8 NPT	--	--	207107
817-SE	2000 N		1608 N					G-1/8			
827-U	[600 lbf]	[390 lbf]		[309 lbf]				1/8 NPT	--		
827-UE	2670 N	1735 N		1383 N	2,14kg	[1.57]	[0.029]	G-1/8	240208-M	235106	--
827-S	[700 lbf]	[330 lbf]	[491 lbf]	[281 lbf]	[4.71lb]	40	0,83	1/8 NPT	--	--	210114
827-SE	3110 N	1470 N	2200 N	1257 N				G-1/8			

*Pro Doppelhub bei 5 bar [72PSI]

Maximaler Zylinder Betriebsdruck: 10bar [145psig]*

Maximale Umgebungsreperatur: -10°C to 90°C [-14°F to 194°F]

Dichtungssatz: 817: 802450-32-1-00

827: 810450-40-1-00

Ersatz-Montageset: 817-U-LC, 817-S-LC, 827-U-LC, 827-S-LC

Sollte der max. Betriebsdruck überschritten werden, besteht das Risiko der mechanischen Überlastung, da dann die Spannkraft die max. Haltekraft überschreitet.

Siehe Technischer Anhang für zusätzlichen Informationen.

Sensorzubehör

Schalter für Rundnut, Reed, mit Schelltrennung „Quick Disconnect“

Schalter für T-Nut, Reed, mit Schnelltrennung „Quick Disconnect“

Sensorkabel mit Schnelltrennung „Quick Disconnect“, 2 m

Sensorkabel mit Schnelltrennung „Quick Disconnect“, 5 m

Siehe Seite MS-PZ-1 für weiteres Pneumatik Zubehör

Best.-Nr.

810169

8EA-109-1

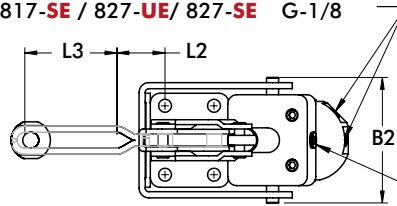
CABL-010

CABL-013

817-U
817-UE

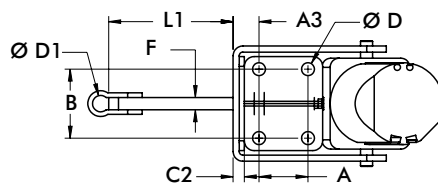
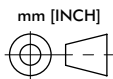
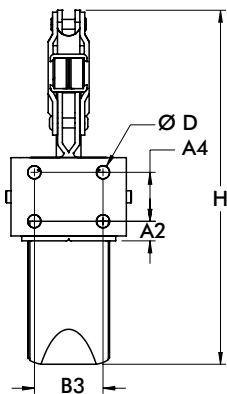
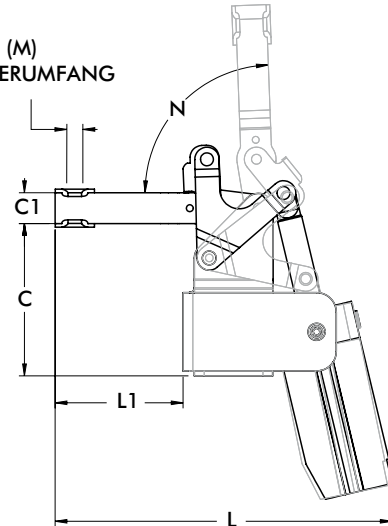


817-U / 817-S / 827-U / 827-S 1/8" NPT
817-UE / 817-SE / 827-UE / 827-SE G-1/8



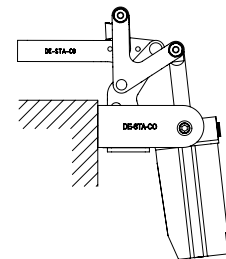
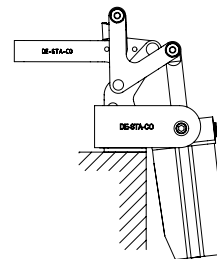
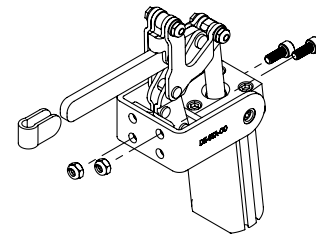
ZUSÄTZLICHER LUFTANSCHLUSS
(NUR 817-U, 817-S, 827-U, 827-S)

(M)
IM LIEFERUMFANG



Option Anbindung

Bemerkung bei Anbindung von oben: Verwendung von zwei Schrauben am Flansch notwendig



Anbindung von oben

Anbindung vorne

Modell	A	A2	A3	A4	B	B2	B3	C	C1	C2	C3	C4
817-U												
817-UE	[0.63] 16	[0.44] 11,2	[0.60] 15,1	[0.63] 16	[1.00] 25,4	[2.44] 62	[1.00] 25,4	[2.69] 68,3	[0.63] 16	[0.12] 3,1	[1.25] 31,8	[1.31] 33,3
817-S												
817-SE												
827-U								[3.89] 98,8	[0.79] 20			[1.76] 44,8
827-UE	[1.25] 31,8	[0.51] 12,8	[0.66] 16,8	[1.25] 31,8	[1.75] 44,45	[3.08] 78,3	[1.75] 44,45			[0.12] 3,1	[2.00] 50,8	
827-S								[3.91] 99,2	[0.75] 19,1			[1.78] 45,3
827-SE												

Modell	ØD	ØD1	F	H	L	L1	L2	L3	M	N
817-U					[6.24] 158,6	[2.37] 60,3	[0.19] 4,8	[1.90] 48,4		
817-UE	[0.27] 6,7	-	-	[7.51] 190,7					5/16 M8	90°
817-S		[0.34] 8,7	[0.25] 6,4		[6.97] 175,5	[3.04] 77,2	-	-		
817-SE										
827-U					[8.61] 218,7	[3.27] 83,1	[1.23] 31,2	[2.35] 59,7		
827-UE	[0.33] 8,4	-	-	[9.04] 229,7					3/8 M10	88°
827-S		[0.42] 10,7	[0.31] 7,9		[8.49] 215,6	[3.18] 80,7	-	-		
827-SE										

868 SERIE

Pneumatische Standard Kraftspanner | Produktübersicht

Produktmerkmale:

- Gehärtete Bolzen und Buchsen in allen Gelenken für hohe Lebensdauer
- Großer, robuster Spannarm zum Anpassen an unterschiedlichste Applikationen
- Abfrageoptionen für T-Nut oder Rundnut

Anwendungsbereiche:

- Schweißen
- Montieren

Außerdem verfügbar:

Zubehör siehe Seite MS-PZ-1 für Sensoren

868
868-E



Technische Informationen | Halte- und Spannkraften

Modell	Max. Haltekraft		Max. Spannkraft bei 5 bar [72PSI]		Gewicht	Kolben Ø	Luftverbrauch† dm ³ [ft ³]	Anschluss- gewinde
	Innen	Außen	Innen	Außen				
868	[4000 lbf] 17800 N	[2400 lbf] 10675 N	[1704 lbf] 7637 N	[800 lbf] 3585 N	[17.0lb] 7,71kg	[2.48] 63	[0.109] 3,08	1/4 NPT
868-E								G-1/4

†Pro Doppelhub bei 5 bar [72PSI]

Maximaler Zylinder Betriebsdruck: 10bar [145psig]*

Maximale Umgebungsreperatur: -10°C to 90°C [-14°F to 194°F]

Dichtungssatz: 850450-63-1-00

Ersatz-Montageset: 868-LC

Sollte der max. Betriebsdruck überschritten werden, besteht das Risiko der mechanischen Überlastung, da dann die Spannkraft die max. Haltekraft überschreitet.

Siehe Technischer Anhang für zusätzlichen Informationen.

Sensorzubehör

Schalter für Rundnut, Reed, mit Schelltrennung „Quick Disconnect“

Schalter für T-Nut, Reed, mit Schnelltrennung „Quick Disconnect“

Sensorkabel mit Schnelltrennung „Quick Disconnect“, 2 m

Sensorkabel mit Schnelltrennung „Quick Disconnect“, 5 m

Siehe Seite MS-PZ-1 für weiteres Pneumatik Zubehör

Best.-Nr.

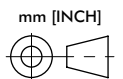
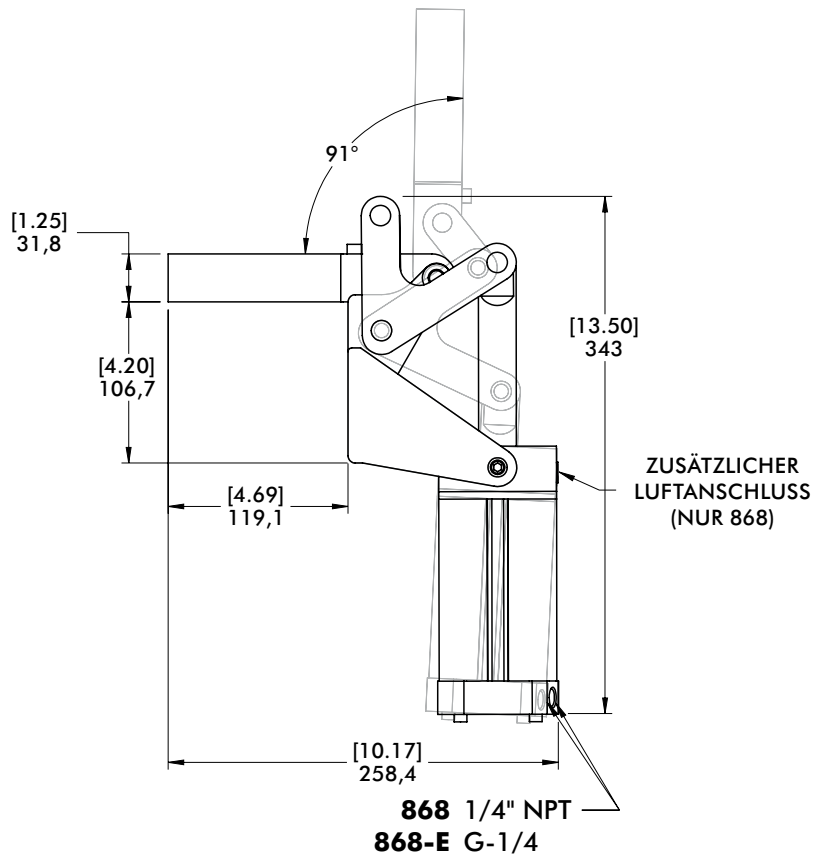
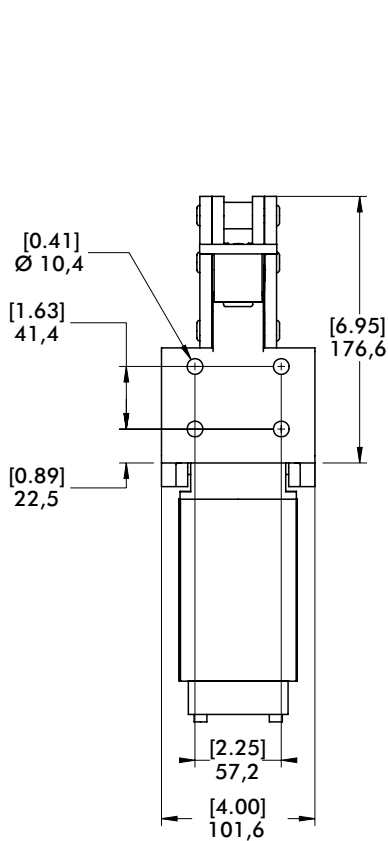
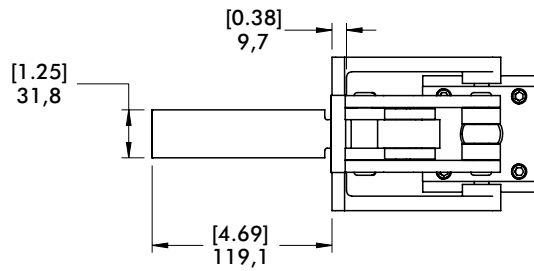
810169

8EA-109-1

CABL-010

CABL-013

868
868-E



803 SERIE

Pneumatische Standard Kraftspanner | Produktübersicht

Produktmerkmale:

- Pneumatische Version des Modell 603 manueller Schubstangenspanner
- Abfrageoptionen für T-Nut oder Rundnut

Anwendungsbereiche:

- Schweißen
- Montieren

Außerdem verfügbar:

Zubehör siehe Seite MS-MSZ-1 für Spindeln

Zubehör siehe Seite MS-PZ-1 für Sensoren

Hochtemperatur Version auf Anfrage, bitte **-HT** am Ende der Modellnummer zufügen. Beispiel: 803-U-**HT**

803
803-ME



Technische Informationen | Halte- und Spannkraften | Abmessungen

Modell	Max. Haltekraft	Max. Spann- kraft bei 5 bar[72PSI]	Hub	Gewinde in Schub- stange	Gewicht	Kolben Ø	Luftver- braucht dm ³ [ft ³]	Anschluss- gewinde
803	[600 lbf]	[675 lbf]	[0.75]	5/16-18	[1.86lb]	[1.26]	[0.015]	1/8 NPT
803-ME	2670 N	3015 N	19,1	M8	0,84kg	32	0,42	G-1/8

†Pro Doppelhub bei 5 bar [72PSI]

Maximaler Zylinder Betriebsdruck: 10bar [145psig]

Maximale Umgebungstemperatur: -10°C to 90°C [-14°F to 194°F]

Dichtungssatz: 802450-32-1-00

Ersatz-Montageset: 803-LC, 803-M-LC

Sollte der max. Betriebsdruck überschritten werden, besteht das

Risiko der mechanischen Überlastung, da dann die Spannkraft die max. Haltekraft überschreitet.

Siehe Technischer Anhang für zusätzlichen Informationen.

Sensorzubehör

Schalter für Rundnut, Reed, mit Schelltrennung „Quick Disconnect“

Best.-Nr.

810169

Schalter für T-Nut, Reed, mit Schelltrennung „Quick Disconnect“

8EA-109-1

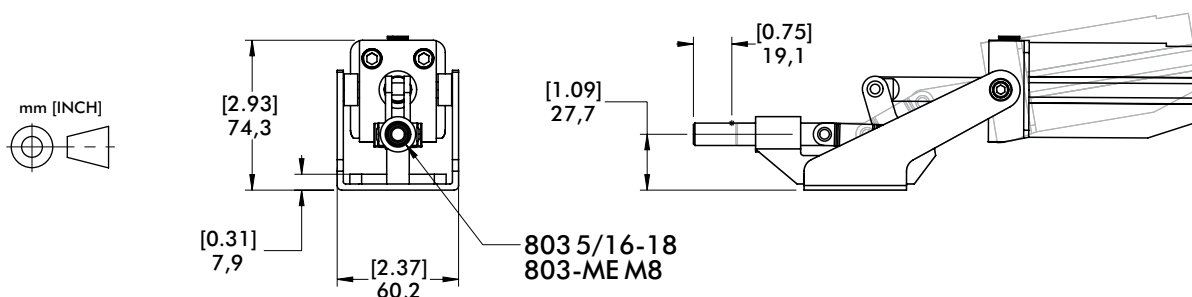
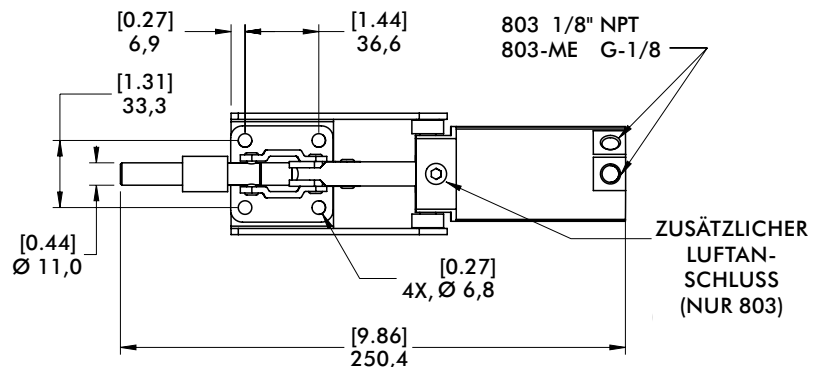
Sensorkabel mit Schelltrennung „Quick Disconnect“, 2 m

CABL-010

Sensorkabel mit Schelltrennung „Quick Disconnect“, 5 m

CABL-013

Siehe Seite MS-PZ-1 für weiteres Pneumatik Zubehör



Produktmerkmale:

- Geschlossener Schubstangenspanner für schmutzanfällige Umgebungen
- Kompaktes Design mit hoher Haltekraft
- Abfrageoptionen für T-Nut oder Rundnut

Anwendungsbereiche:

- Schweißen
- Montieren

Außerdem verfügbar:

Zubehör siehe Seite MS-MSZ-1 für Spindeln

Zubehör siehe Seite MS-PZ-1 für Sensoren

8031 ⓘ



Technische Informationen | Halte- und Spannkraft | Abmessungen

Modell	Max. Haltekraft	Max. Spannkraft bei 5 bar [72PSI]	Hub	Schubstange Gewinde	Gewicht	Kolben Ø	Luftverbrauch dm ³ [ft ³]	Anschlussgewinde
8031 ⓘ	[2000 lbf] 8900 N	[731 lbf] 3285 N	[0.75] 19,1	M8	[1.17lb] 2,58kg	[1.26] 32	[0.006] 0,18	1/8 NPT

ⓘ Lieferzeit auf Anfrage

Maximaler Zylinder Betriebsdruck: 10bar [145psig]*

Maximale Umgebungsreperatur: -10°C to 90°C [-14°F to 194°F]

Sollte der max. Betriebsdruck überschritten werden, besteht das

Risiko der mechanischen Überlastung, da dann die Spannkraft die max. Haltekraft überschreitet.

Siehe Technischer Anhang für zusätzlichen Informationen.

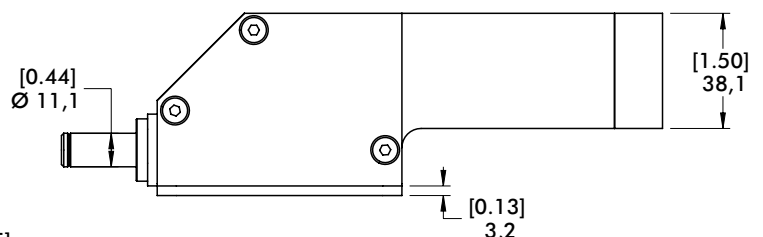
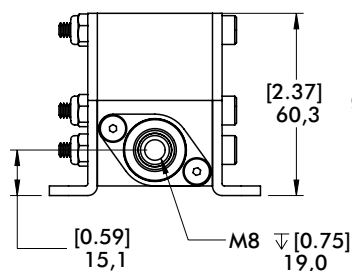
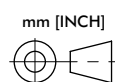
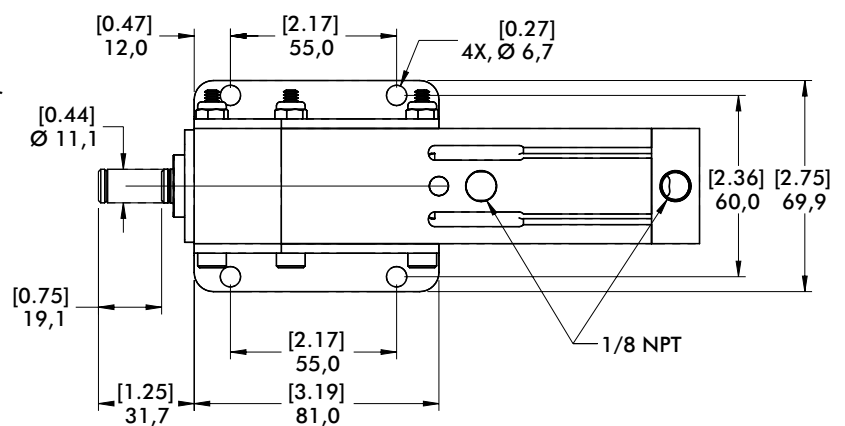
Sensorzubehör

- Schalter für Rundnut, Reed, mit Schelltrennung „Quick Disconnect“
- Sensorkabel mit Schnelltrennung „Quick Disconnect“, 2 m
- Sensorkabel mit Schnelltrennung „Quick Disconnect“, 5 m

Best.-Nr.

- 810169
- CABL-010
- CABL-013

Siehe Seite MS-PZ-1 für weiteres Pneumatik Zubehör



830 SERIE

Pneumatische Standard Kraftspanner | Produktübersicht

Produktmerkmale:

- Pneumatische Version des Modell 630 manueller Schubstangenspanner
- Keine externen Drosselrückschlagventile notwendig
- Abfrageoptionen für T-Nut oder Rundnut

Anwendungsbereiche:

- Schweißen
- Montieren

Außerdem verfügbar:

Zubehör siehe Seite MS-MSZ-1 für Spindeln

Zubehör siehe Seite MS-PZ-1 für Sensoren

830
830-ME



Technische Informationen | Halte- und Spannkraften | Abmessungen

Modell	Max. Haltekraft	Max. Spann- kraft bei 5bar[72PSI]	Hub	Schub- stange Gewinde	Gewicht	Kolben Ø	Luftver- brauch† dm ³ [ft ³]	Anschluss- gewinde
830	[2500 lbf]	[800 lbf]	[0.75]	3/8-16	2,79kg	[1.57]	[0.029]	1/8 NPT
830-ME	11100 N	3582 N	19,1	M10	[6.14lb]	40	0,83	G-1/8

†Pro Doppelhub bei 5 bar [72PSI]

Maximaler Zylinder Betriebsdruck:

10bar [145psig]

Maximale Umgebungsreperatur:

-10°C to 90°C [-14°F to 194°F]

Dichtungssatz: 810450-40-1-00

Ersatz-Montageset: 830-LC, 830-M-LC

Sollte der max. Betriebsdruck überschritten werden, besteht das Risiko der mechanischen Überlastung, da dann die Spannkraft die max. Haltekraft überschreitet. Siehe Technischer Anhang für zusätzlichen Informationen.

Sensorzubehör

Schalter für Rundnut, Reed, mit

Schnelltrennung „Quick Disconnect“

Schalter für T-Nut, Reed, mit

Schnelltrennung „Quick Disconnect“

Sensorkabel mit Schnelltrennung „Qk Disc“, 2 m 8EA-109-1

Sensorkabel mit Schnelltrennung „Qk Disc“, 5 m CABL-010

Sensorkabel mit Schnelltrennung „Qk Disc“, 5 m CABL-013

Siehe Seite MS-PZ-1 für weiteres Pneumatik Zubehör

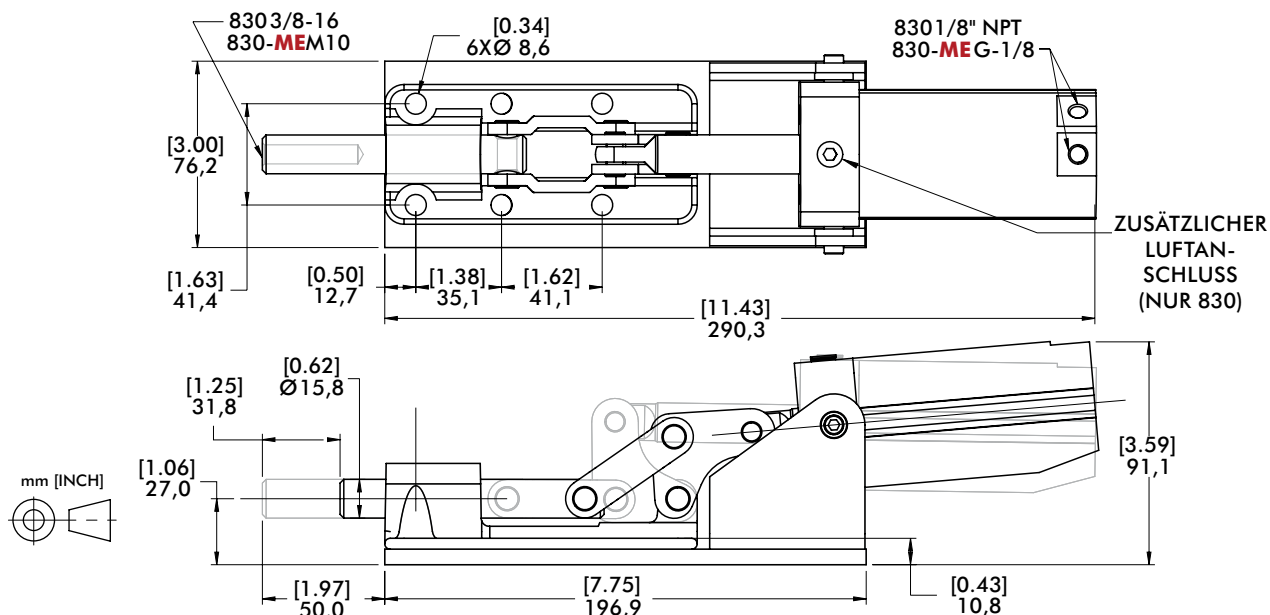
Best.-Nr.

810169

8EA-109-1

CABL-010

CABL-013



Produktmerkmale:

- Pneumatische Version des Modell 650 manueller Schubstangenspanner
- Abfrageoptionen für T-Nut oder Rundnut
- Keine externen Drosselrückschlagventile notwendig

Anwendungsbereiche:

- Schweißen
- Montieren
- Leichte maschinelle Bearbeitung

Außerdem verfügbar:

- Zubehör siehe Seite MS-MSZ-1 für Spindeln
- Zubehör siehe Seite MS-PZ-1 für Sensoren

850 ⓘ
850-ME ⓘ



Technische Informationen | Halte- und Spannkräfte | Abmessungen

Modell	Max. Haltekraft	Max. Spann- kraft bei 5 bar [72PSI]	Hub	Schub- stange Gewinde	Gewicht	Kolben Ø	Luftver- brauch† dm³ [ft³]	Anschluss- gewinde
850 ⓘ	[16,000 lbf] 71200 N	[1232 lbf] 5522 N	[2.00] 50,8	5/8-11	[16.66lb] 7,56kg	[2.48] 63	[0.109] 3,08	1/4 NPT
850-ME ⓘ				M16				G-1/4

ⓘ Lieferzeit auf Anfrage †Pro Doppelhub bei 5 bar [72PSI]

Maximaler Zylinder Betriebsdruck:

10bar [145psig]

Maximale Umgebungsreperatur:

-10°C to 90°C [-14°F to 194°F]

Dichtungssatz: 850450-63-1-00

Ersatz-Montageset: 850-LC, 850-M-LCc

Sollte der max. Betriebsdruck überschritten werden, besteht das Risiko der mechanischen Überlastung, da dann die Spannkraft die max. Haltekraft überschreitet. Siehe Technischer Anhang für zusätzlichen Informationen.

Sensorzubehör

Schalter für Rundnut, Reed, mit Schnelltrennung „Quick Disconnect“

Best.-Nr.

810169

Schalter für T-Nut, Reed, mit Schnelltrennung „Quick Disconnect“

8EA-109-1

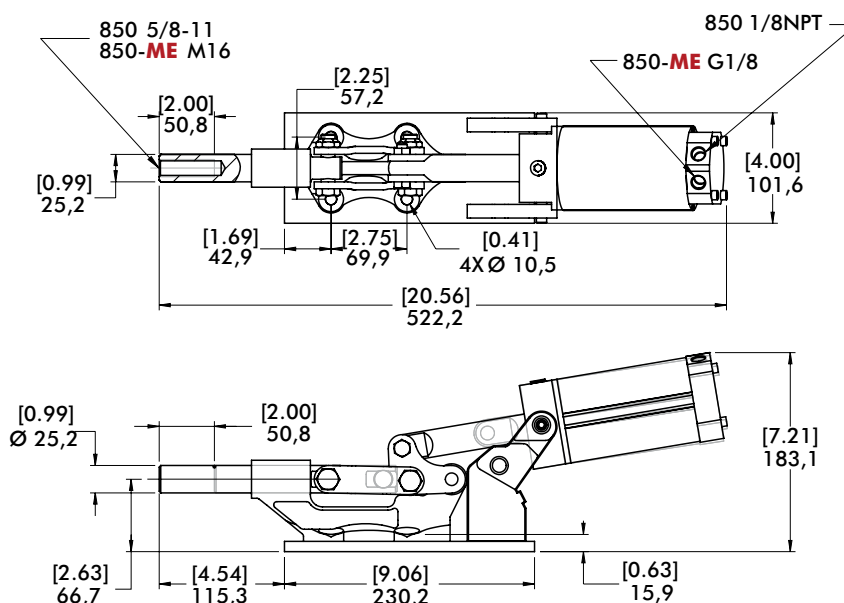
Sensorkabel mit Schnelltrennung „Quick Disconnect“, 2 m

CABL-010

Sensorkabel mit Schnelltrennung „Quick Disconnect“, 5 m

CABL-013

Siehe Seite MS-PZ-1 für weiteres Pneumatik Zubehör



800, 1200 SERIE

Pneumatische Standard Kraftspanner | Produktübersicht

Produktmerkmale:

- Kompaktes Design und niedrige Bauweise, zum Einsatz in extrem beengten Platzverhältnissen
- Gleiche Spannkraft während des gesamten Hubs
- Geeignet für unterschiedliche Werkstückdicken
- Einfach wirkender Zylinder – spannen mit Luftdruck, lösen mit Feder

Anwendungsbereiche:

- Schweißen
- Montieren
- Leichte Bearbeitung

Funktionsweise:

1. Spannarm fährt horizontal aus
2. Dann fährt der Spannarm in einer Kreisbewegung nach unten und hält das Werkstück
3. Spannarm fährt wieder komplett ein zum Be- und Entladen

800
800-E

1200 ⓘ
1200-E ⓘ



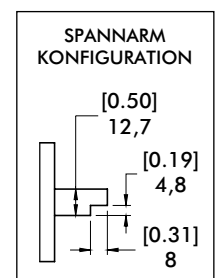
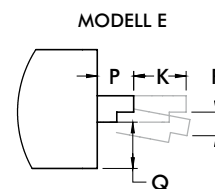
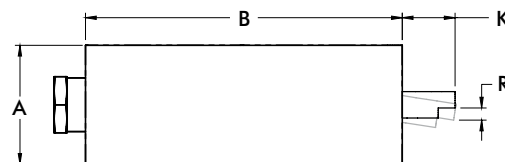
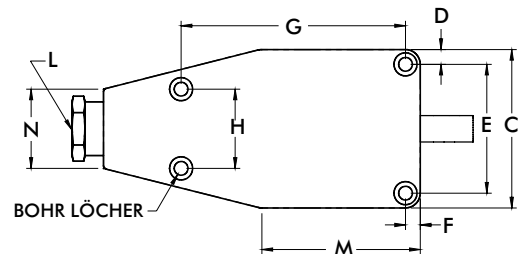
Technische Informationen | Halte- und Spannkraft

Modell	Betriebsdruck [PSI] bar	Spannkraft Bereich	Min. Betriebsdruck bar[PSI]	Spannbereich [inch] mm	Gewicht	Anschluss-gewinde
800	[70~150] 4,8~10,3	[850~1500 lbf] 3780~6670N	4,8 [70]	[0.09] 2,3	[2.50lb] 1,13kg	1/4 NPT
800-E		[650~1200 lbf] 2890~5340N		[0.16] 4,0		
1200 ⓘ		[750~1600 lbf] 3340~7120N		[0.25] 6,4	[4.00lb] 1,81kg	
1200-E ⓘ		[550~1200 lbf] 2450~5340N		[0.38] 9,6		

ⓘ Lieferzeit auf Anfrage

Achtung: Nur für pneumatische Benutzung. Dies ist ein einfach wirkender Zylinder (spannen mit Luftdruck, lösen mit Feder). 3-Wege-Ventil wird benötigt.

Reparatur-Sets: 800-00,
1200-00



Modell	A	B	C	D	E	F	G	H	K	L	M	N	P	Q	R	Bohrlöcher	
800	[1.63] 41,4	[4.81] 122,8	[2.72] 69,1	[0.25] 6,4	[2.21] 56,1	[0.25] 6,4	[3.13] 79,5	[1.19] 30,2	[0.50] 12,7	1/4 NPT	[2.31] 58,37	[1.50] 38,1	-	[0.59] 15,0	[0.09] 2,3	[0.26] 6,6	
800-E													[0.50] 12,7		[0.16] 4,1		
1200	[2.25] 57,2	[6.00] 152,4	[3.00] 76,2	[0.28] 7,1	[2.44] 62	[0.28] 7,1	[4.25] 108	[1.50] 38,1	[1.00] 25,4			[3.00] 76,2	[1.38] 35,1	-	[0.63] 16		[0.25] 6,4
1200-E														[0.69] 17,5			[0.38] 9,7

