

HORIZONTAL-KNIEHEBELSPANNER

Größenbestimmung und Anwendungstabelle

	Serie	Seite	Max. Haltekraft N[lbf.]							Höhe unter Spannarm mm [inch]					Gesamthöhe mm [inch]						
			0 bis 1000 [0 bis 225]	1000 bis 2000 [225 bis 450]	2000 bis 3000 [450 bis 675]	3000 bis 5000 [675 bis 1125]	5000 bis 7000 [1125 bis 1575]	7000 bis 10000 [1575 bis 2250]	0 bis 10 [0 bis 0.39]	10 bis 20 [0.39 bis 0.79]	20 bis 30 [0.79 bis 1.18]	30 bis 40 [1.18 bis 1.57]	40 bis 50 [1.57 bis 1.97]	50 bis 60 [1.97 bis 2.36]	0 bis 25 [0 bis 0.98]	25 bis 40 [0.98 bis 1.57]	40 bis 55 [1.57 bis 2.17]	55 bis 70 [2.17 bis 2.76]	70 bis 85 [2.76 bis 3.35]	85 bis 100 [3.35 bis 3.94]	100+ [1.57+]
	2013	MS-HKS-3	■						■					■							
	2017	MS-HKS-5		■						■					■						
	2027	MS-HKS-7			■						■					■					
	213	MS-HKS-9	■						■					■							
	217	MS-HKS-11	■	■						■					■						
	227	MS-HKS-13		■	■						■					■					
	237	MS-HKS-15			■	■						■					■				
	245	MS-HKS-17				■							■								■
	205	MS-HKS-19	■						■					■							
	215	MS-HKS-21		■						■					■						
	225	MS-HKS-23		■	■						■					■					
	235	MS-HKS-25			■							■					■				
	305	MS-HKS-27	■						■					■							
	307	MS-HKS-27		■						■						■					
	309	MS-HKS-27			■						■										■
	206	MS-HKS-29	■											■							
	5305	MS-HKS-31		■							■				■						
	5310	MS-HKS-31							■						■						

HORIZONTAL-KNIEHEBELSPANNER

Größenbestimmung und Anwendungstabelle

Gesamtlänge mm [inch]		Gesamtbreite mm [inch]		Anwendungsbereiche				Material		Spannarm-varianten		Befestigungsvarianten			Arbeitsumgebung															
50 bis 75 [1.97 bis 2.95]	75 bis 100 [2.95 bis 3.94]	100 bis 125 [3.94 bis 4.92]	125 bis 150 [4.92 bis 5.91]	150 bis 175 [5.91 bis 6.89]	175 bis 200 [6.89 bis 7.87]	200 bis 225 [7.87 bis 8.86]	225 bis 250 [8.86 bis 9.84]	250+ [9.84+]	0 bis 25 [0 bis 0.98]	25 bis 40 [0.98 bis 1.57]	40 bis 55 [1.57 bis 2.17]	55 bis 70 [1.57 bis 2.76]	Schweißen	Montieren	Prüfen	Teilebearbeitung	Holzbearbeitung	Verschließen	Lebensmittelverarbeitung	Lebensdauer	Stahl	Edelstahl	Toggle Lock Plus	U-förmig	Massiv	Gerader Fuß	Abgewinkelter Fuß	Anschweißbar	Normal	Rau/Schmutzig
			■										○	●	●	●	●	●	⊗	○	✓		✓	✓			✓		✓	
						■							○	●	●	●	●	●	⊗	○	✓		✓	✓			✓		✓	
								■					○	●	●	○	●	●	⊗	○	✓		✓	✓			✓		✓	
		■											○	●	●	●	●	●	○	○	✓	✓		✓		✓	✓		✓	
			■										○	●	●	●	●	○	○	✓	✓		✓			✓	✓		✓	
								■					○	●	●	●	●	○	○	✓	✓		✓			✓	✓		✓	
■									■				●	●	○	●	●	○	○	○	✓	✓	✓	✓		✓	✓		✓	
			■							■			○	●	○	●	●	○	○	✓	✓		✓			✓	✓		✓	
					■								○	●	○	○	●	○	○	✓	✓		✓			✓	✓		✓	
								■					○	●	○	○	○	○	○	○	✓	✓	✓	✓			✓		✓	
■									■				●	●	○	○	○	○	○	○	○	✓		✓			✓		✓	
										■			○	○	○	○	○	○	○	○	○	✓		✓			✓		✓	
												■	○	○	○	○	○	○	○	○	○	○	○	○			✓		✓	
								■					○	○	○	○	○	○	○	○	○	○	○			✓		✓		✓
													○	○	○	○	○	○	○	○	○	○	○			✓		✓		✓
													○	○	○	○	○	○	○	○	○	○	○			✓		✓		✓
													○	○	○	○	○	○	○	○	○	○	○			✓		✓		✓
													○	○	○	○	○	○	○	○	○	○	○			✓		✓		✓
													○	○	○	○	○	○	○	○	○	○	○			✓		✓		✓
													○	○	○	○	○	○	○	○	○	○	○			✓		✓		✓
													○	○	○	○	○	○	○	○	○	○	○			✓		✓		✓
													○	○	○	○	○	○	○	○	○	○	○			✓		✓		✓
													○	○	○	○	○	○	○	○	○	○	○			✓		✓		✓
													○	○	○	○	○	○	○	○	○	○	○			✓		✓		✓
													○	○	○	○	○	○	○	○	○	○	○			✓		✓		✓
													○	○	○	○	○	○	○	○	○	○	○			✓		✓		✓
													○	○	○	○	○	○	○	○	○	○	○			✓		✓		✓

● Sehr gut ○ Gut ● Bedingt ⊗ Nicht geeignet

2013 SERIE

Horizontal-Kniehebelspanner | Produktübersicht

Produktmerkmale:

- Fast zweifache Haltekraft im Vergleich zu Modell 213
- Austauschbar mit Modell 213 durch entsprechendes Lochbild
- Starrer Drehpunkt des Handgriffs für gleichmäßige Bewegung
- Größere Handfreiheit reduziert Quetschgefahr
- BLK-Modelle haben eine brünierte, nicht reflektierende Oberfläche

Anwendungsbereiche:

- Montieren
- Prüfen
- Lehren
- Löten
- Schweißen

Außerdem verfügbar:

- Zubehör siehe S. MS-MSZ-1
- Ausgelegt für M5

In den USA und international patentrechtlich geschützt

2013-U

U-Spannarm, Fuß abgewinkelt



2013-U-LS-BLK ⓘ

Schwarze Serie
U-Spannarm, Fuß abgewinkelt



2013-UR

U-Spannarm, Fuß abgewinkelt,
mit Zusatzverriegelung DESTACO®
Toggle Lock Plus

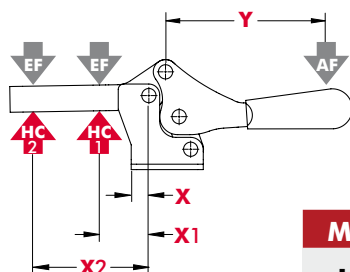


ⓘ Lieferzeit auf Anfrage

Technische Informationen

Modell	Max. Haltekraft	Spannarm Öffnungs- winkel (+10°)	Handgriff Öffnungs- winkel (+10°)	Gewicht	Zubehör serienmäßig	
					Andruckspindel	Flankenscheiben
2013-U	1310 N [295 lbf]	71°	58°	0,17kg [0.37lb]	2013208-M	102111
2013-U-LS-BLK ⓘ					--	102111-BLK
2013-UR					2013208-M	102111

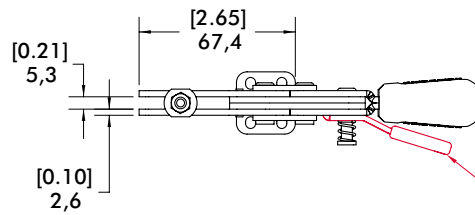
Halte- und Spannkraft



Modell	X	X1	X2	Y	±HC1	±HC2	±EF(X1):AF	±EF(X2):AF
U/UR	[0.63] 16,0	[0.95] 24,0	[1.95] 49,5	[2.34] 59,5	[295lbf.] 1310N	[175lbf.] 780N	6:1	4:1

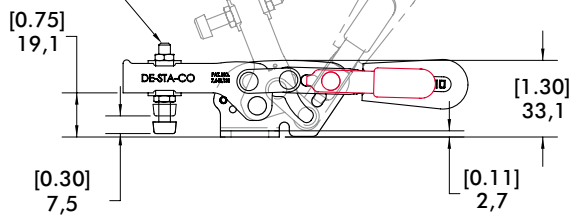
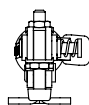
Abmessungen in "mm [inch]" ± HC = Haltekraft, EF = Spannkraft, AF = Handkraft
Siehe Seite MS-TA-4 für zusätzliche Informationen.

2013-U
U-Spannarm,
Fuß abgewinkelt

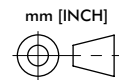
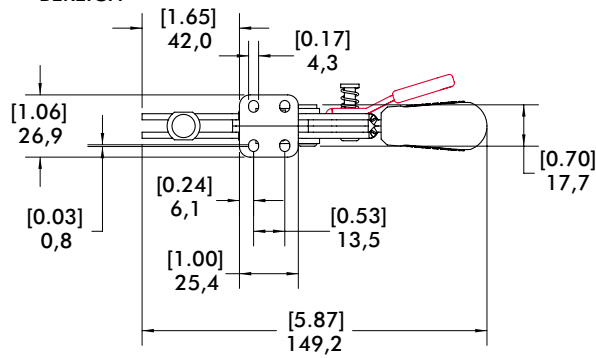


MIT ZUSATZVERRIEGELUNG DESTACO®
TOGGLE LOCK PLUS

GEEIGNET FÜR
M5 ODER #10-32



EINSTELLUNGS-
BEREICH



2017 SERIE

Horizontal-Kniehebelspanner | Produktübersicht

Produktmerkmale:

- Mehr als zweifache Haltekraft im Vergleich zu Modell 217
- Austauschbar mit Modell 217 durch entsprechendes Lochbild
- Größere Handfreiheit reduziert Quetschgefahr
- Starrer Drehpunkt des Handgriffs für gleichmäßige Bewegung
- BLK-Modelle haben eine brünierte, nicht reflektierende Oberfläche

Anwendungsbereiche: Außerdem verfügbar:

- Montieren
 - Prüfen
 - Lehren
 - Löten
 - Schweißen
- Zubehör siehe S. MS-MSZ-1
 - Ausgelegt für M6

In den USA und international patentrechtlich geschützt

2017-U

U-Spannarm, Fuß abgewinkelt



2017-U-LS-BLK ⓘ

Schwarze Serie
U-Spannarm, Fuß abgewinkelt



2017-UR

U-Spannarm, Fuß abgewinkelt,
mit Zusatzverriegelung DESTACO®
Toggle Lock Plus

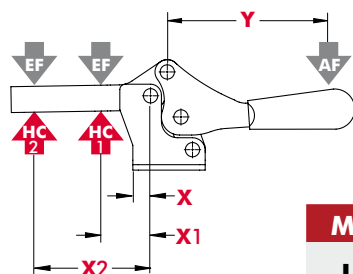


ⓘ Lieferzeit auf Anfrage

Technische Informationen

Modell	Max. Haltekraft	Spannarm Öffnungs- winkel (+10°)	Handgriff Öffnungs- winkel (+10°)	Gewicht	Zubehör serienmäßig	
					Andruck- spindel	Flanken- scheiben
2017-U	2500 N [560 lbf]	73°	69°	0,44kg [0.97lb]	215208-M	215105
2017-U-LS-BLK ⓘ					--	215105-BLK
2017-UR					215208-M	215105

Halte- und Spannkräfte

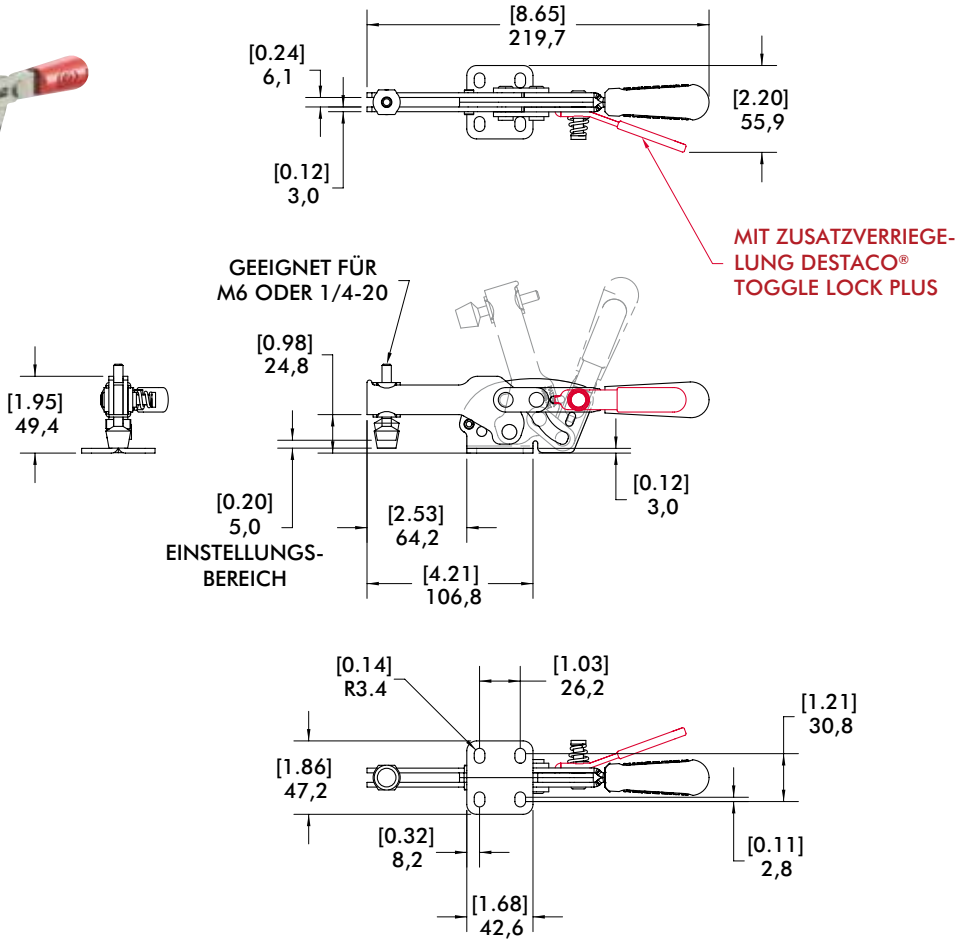


Modell	X	X1	X2	Y	‡HC1	‡HC2	‡EF(X1):AF	‡EF(X2):AF
U/UR	[1.08] 27,4	[1.65] 42	[3.15] 80	[2.54] 64,5	[560lbf.] 2500N	[245lbf.] 1090N	5:1	2.5:1

Abmessungen in "mm [inch]" ‡ HC = Haltekraft, EF = Spannkraft, AF = Handkraft
Siehe Seite MS-TA-4 für zusätzliche Informationen.

2017-U

U-Spannarm, Fuß
abgewinkelt



2027 SERIE

Horizontal-Kniehebelspanner | Produktübersicht

Produktmerkmale:

- Mehr als anderthalbfache Haltekraft im Vergleich zu Modell 227
- Austauschbar mit Modell 227 durch entsprechendes Lochbild
- Größere Handfreiheit reduziert Quetschgefahr
- Starrer Drehpunkt des Handgriffs für gleichmäßige Bewegung
- BLK-Modelle haben eine brünierte, nicht reflektierende Oberfläche

Anwendungsbereiche:

- Montieren
- Prüfen
- Lehren
- Löten
- Schweißen

Außerdem verfügbar:

- Zubehör siehe S. MS-MSZ-1
- Ausgelegt für M8

In den USA und international patentrechtlich geschützt

2027-U

U-Spannarm, Fuß abgewinkelt



2027-U-LS-BLK ⓘ

Schwarze Serie
U-Spannarm, Fuß abgewinkelt



2027-UR

U-Spannarm, Fuß abgewinkelt, mit DESTACO® Toggle Lock Plus



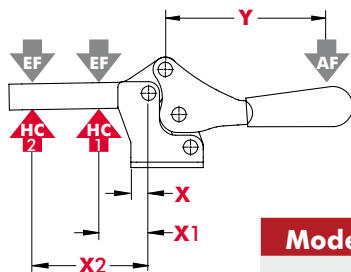
ⓘ Lieferzeit auf Anfrage

Technische Informationen

Modell	Max. Haltekraft	Spannarm Öffnungswinkel (+10°)	Handgriff Öffnungswinkel (+10°)	Gewicht	Zubehör serienmäßig	
					Andruckspindel	Flankenscheiben
2027-U	3740 N [840 lbf]	68°	70°	0,61kg [1.34lb]	2007208-M	507107
2027-U-LS-BLK ⓘ					--	507107-BLK
2027-UR					2007208-M	507107

ⓘ Lieferzeit auf Anfrage

Halte- und Spannkräfte

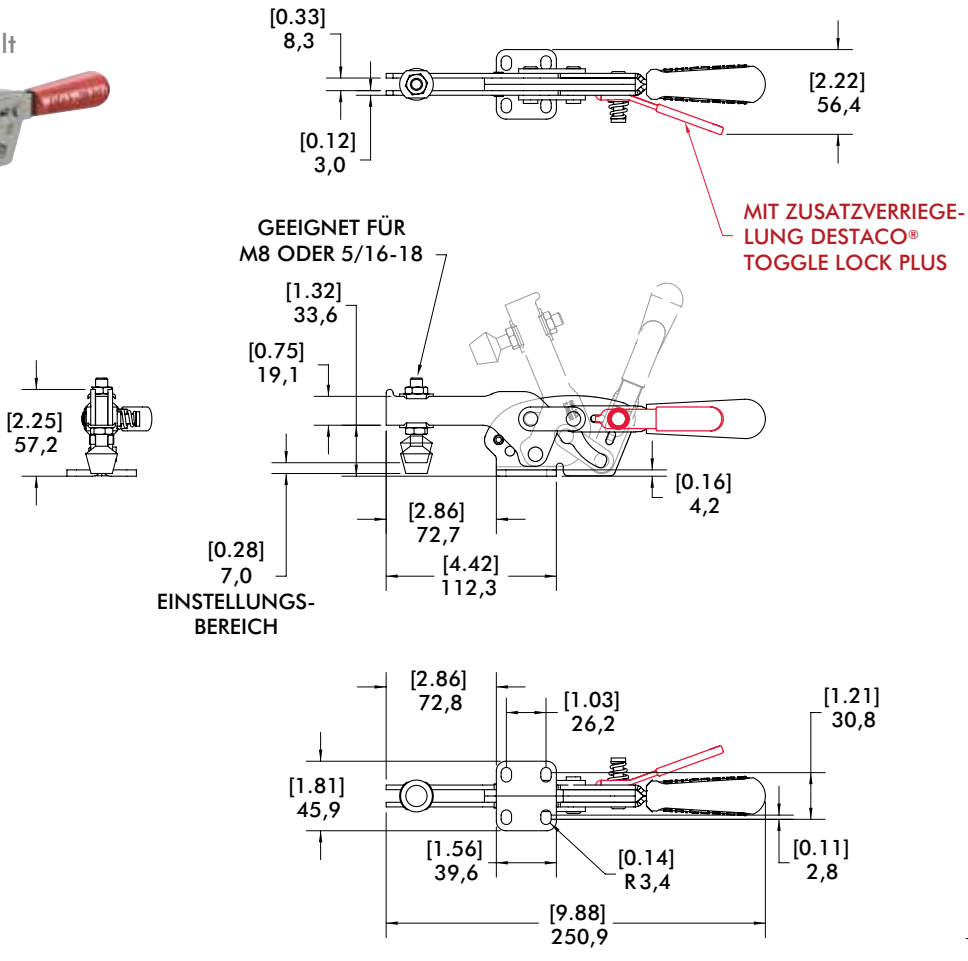


Modell	X	X1	X2	Y	±HC1	±HC2	±EF(X1):AF	±EF(X2):AF
U/UR	[1.02] 25,8	[1.75] 44,5	[3.30] 83,8	[2.54] 64,5	[840lbf.] 3740N	[480lbf.] 2140N	5:1	3:1

Abmessungen in "mm [inch]" ± HC = Haltekraft, EF = Spannkraft, AF = Handkraft
Siehe Seite MS-TA-4 für zusätzliche Informationen

2027-U

U-Spannarm,
Fuß abgewinkelt



213 SERIE

Horizontal-Kniehebelspanner | Produktübersicht

Produktmerkmale:

- „Das DESTACO Original“
- Großer Sicherheitsabstand zwischen Spannarm und Handgriff
- Auch in Edelstahl erhältlich
- BLK-Modelle haben eine brünierte, nicht reflektierende Oberfläche

Anwendungsbereiche:

- Montieren
- Prüfen
- Lehren
- Löten
- Schweißen

Außerdem verfügbar:

- Zubehör siehe S. MS-MSZ-1
- Ausgelegt für M5

213-U

U-Spannarm,
Fuß abgewinkelt



213-U-LS-BLK ⓘ

Schwarze Serie
U-Spannarm, Fuß
abgewinkelt



213-USS

U-Spannarm,
Fuß abgewinkelt,
Edelstahlausführung



213-UB

U-Spannarm,
Fuß gerade



213-UB-LS-BLK ⓘ

Schwarze Serie
Fuß gerade
U-Spannarm



213-U-L ⓘ

offener Spannarm,
Fuß abgewinkelt,
ohne Spindel



213-U-L-BLK ⓘ

Schwarze Serie
offener Spannarm,
Fuß abgewinkelt,
ohne Spindel



213-UB-L ⓘ

gerader Fuß, offener
Spannarm, ohne
Spindel



213-UB-L-BLK ⓘ

Schwarze Serie
gerader Fuß, offener
Spannarm, ohne
Spindel

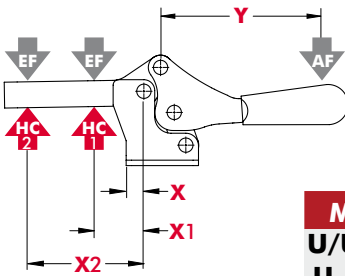


ⓘ Lieferzeit auf Anfrage

Technische Informationen

Modell	Max. Haltekraft	Spannarm Öffnungs- winkel (+10°)	Handgriff Öffnungs- winkel (+10°)	Gewicht	Zubehör serienmäßig	
					Andruck- spindel	Flanken- scheiben
213-U	670 N [150 lbf]	90°	60°	0,08kg [0.17lb]	213208-M	102111
213-U-LS-BLK ⓘ					--	102111-BLK
213-USS					201943-M	102911
213-UB					213208-M	102111
213-UB-LS-BLK ⓘ					--	102111-BLK
213-U-L ⓘ						102111
213-U-L-BLK ⓘ						102111-BLK
213-UB-L ⓘ						102111
213-UB-L-BLK ⓘ						102111-BLK

ⓘ Lieferzeit auf Anfrage



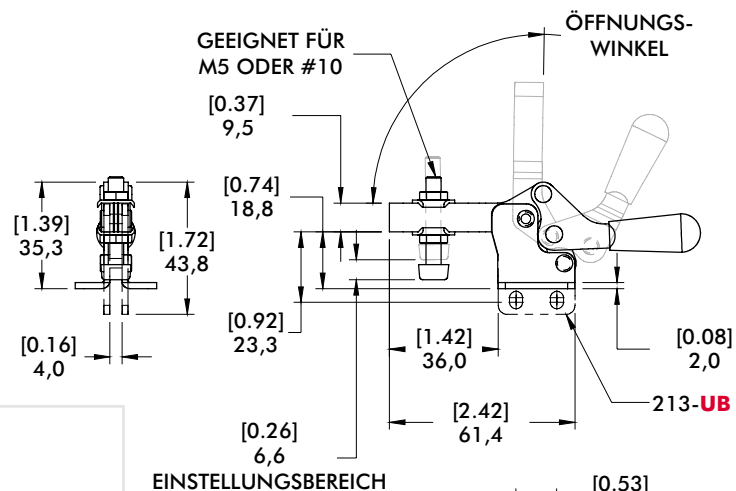
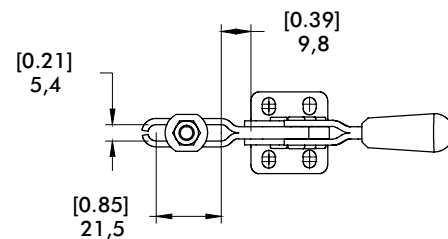
Modell	X	X1	X2	Y	±HC1	±HC2	±EF(X1):AF	±EF(X2):AF
U/USS/UB	[0.36]	[0.75]	[1.63]	[1.81]	[150lbf.]	[70lbf.]	7:1	3:1
U-L/UB-L	9,3	19	41,4	46	670N	310N		

Abmessungen in "mm [inch]" ± HC = Haltekraft, EF = Spannkraft, AF = Handkraft
 Siehe Seite MS-TA-4 für zusätzliche Informationen.

Abmessungen | -U/-USS/-UB

213-U

U-Spannarm,
Fuß abgewinkelt

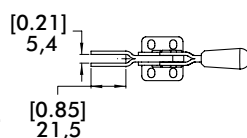


Offener Spannarm

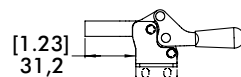


Fuß abgewinkelt
Modell
213-U-L

Siehe Seite MS-MSZ-7
für Zubehör



Fuß gerade
Modell
213-UB-L



217 SERIE

Horizontal-Kniehebelspanner | Produktübersicht

Produktmerkmale:

- „Das DESTACO Original“
- Großer Sicherheitsabstand zwischen Spannarm und Handgriff
- Auch in Edelstahl erhältlich
- BLK-Modelle haben eine brünierte, nicht reflektierende Oberfläche

Anwendungsbereiche:

- Montieren
- Prüfen
- Lehren
- Löten
- Schweißen

Außerdem verfügbar:

- Zubehör siehe S. MS-MSZ-1
- Ausgelegt für M6

217-U
U-Spannarm, Fuß
abgewinkelt



217-U-LS-BLK ⓘ
Schwarze Serie
U-Spannarm, Fuß
abgewinkelt



217-USS
U-Spannarm,
Fuß abgewinkelt,
Edelstahlausführung



217-UB
U-Span-
narm, Fuß
gerade



217-UB-LS-BLK ⓘ
Schwarze Serie
U-Spannarm, Fuß
gerade



217-U-L ⓘ
offener Spannarm,
Fuß abgewinkelt,
ohne Spindel



217-U-L-BLK ⓘ
Fuß abgewinkelt,
offener Spannarm



217-UB-L ⓘ
offener Spannarm,
Fuß gerade, ohne
Spindel



217-UB-L-BLK ⓘ
Schwarze Serie
offener Spannarm, Fuß
gerade, ohne Spindel

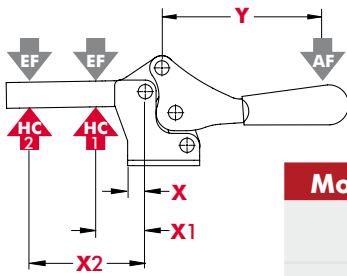


ⓘ Lieferzeit auf Anfrage

Technische Informationen

Modell	Max. Haltekraft	Spannarm Öffnungs- winkel (+10°)	Handgriff Öffnungs- winkel (+10°)	Gewicht	Zubehör serienmäßig	
					Andruck- spindel	Flanken- scheiben
217-U	900 N [200 lbf]	91°	61°	0,18kg [0.40lb]	202208-M	215105
217-U-LS-BLK ⓘ					--	215105-BLK
217-USS	1110 N [250 lbf]				202943-M	215105
217-UB					202208-M	215105
217-UB-LS-BLK ⓘ						215105-BLK
217-U-L ⓘ	900 N [200 lbf]					215105
217-U-L-BLK ⓘ					--	215105-BLK
217-UB-L ⓘ						215105
217-UB-L-BLK ⓘ			215105-BLK			

ⓘ Lieferzeit auf Anfrage



Modell	X	X1	X2	Y	±HC1	±HC2	±EF(X1):AF	±EF(X2):AF
U					[200lbf.] 900N	[80lbf.] 360N		
USS	[0.53] 13,5	[1.13] 28,6	[2.63] 66,8	[2.93] 74,5	[250lbf.] 1110N	[100lbf.] 440N	7:1	3:1
UB/U-L/ UB-L					[200lbf.] 900N	[80lbf.] 360N		

Abmessungen in "mm [inch]" ± HC = Haltekraft, EF = Spannkraft, AF = Handkraft
Siehe Seite MS-TA-4 für zusätzliche Informationen.

Abmessungen | -U/-USS/-UB

Offener Spannarm

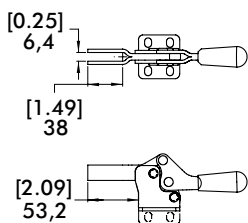


Fuß abgewinkelt
Modell
217-U-L

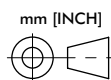
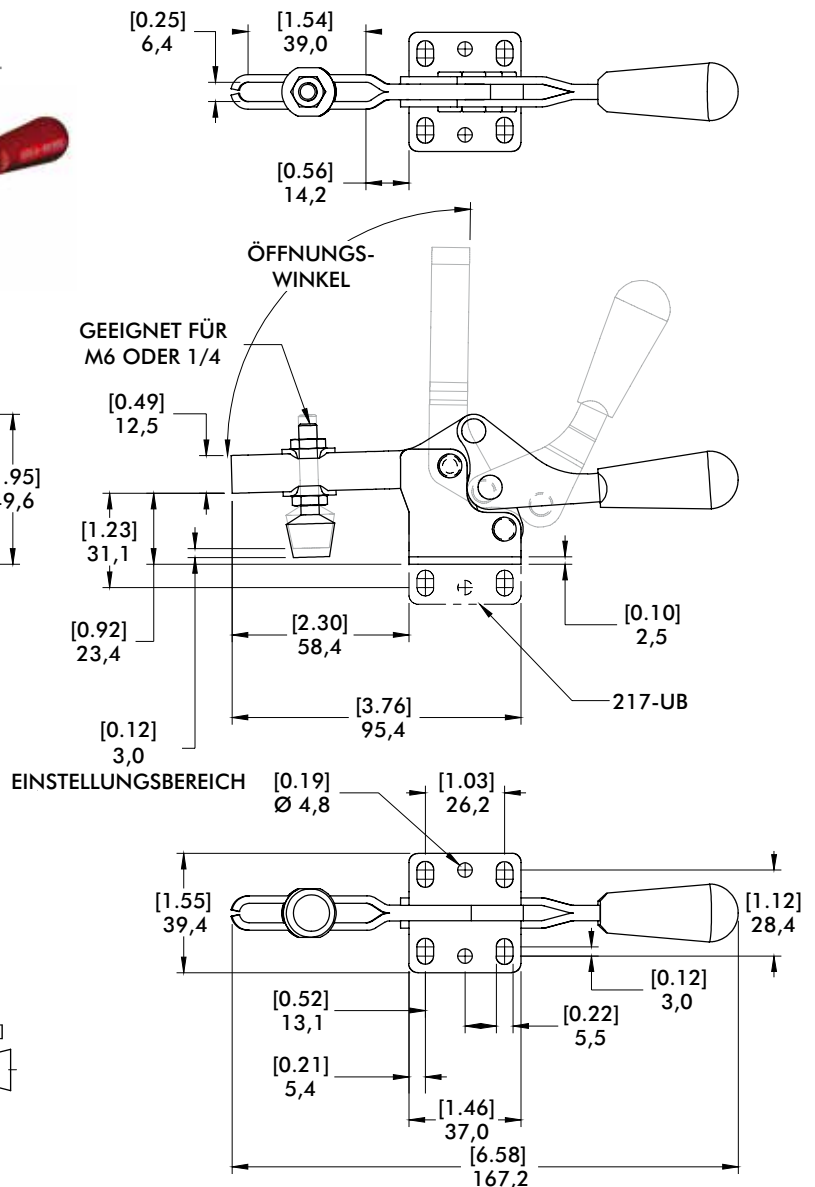
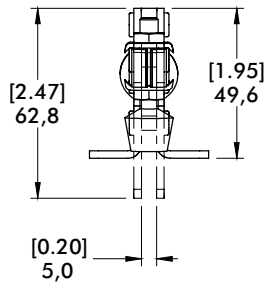


Fuß gerade
Modell
217-UB-L

Siehe Seite MS-MSZ-7
für Zubehör



217-U U-Spannarm, Fuß abgewinkelt



227 SERIE

Horizontal-Kniehebelspanner | Produktübersicht

Produktmerkmale:

- Großer Sicherheitsabstand zwischen Spannarm und Handgriff in geöffneter Stellung
- Auch in Edelstahl erhältlich
- BLK-Modelle haben eine brünierte, nicht reflektierende Oberfläche

Anwendungsbereiche:

- Montieren
- Prüfen
- Lehren
- Löten
- Schweißen

Außerdem verfügbar:

- Zubehör siehe S. MS-MSZ-1
- Ausgelegt für M8

227-U

U-Spannarm, Fuß abgewinkelt



227-U-LS-BLK ⓘ

Schwarze Serie
U-Spannarm, Fuß abgewinkelt



227-USS

U-Spannarm, Fuß abgewinkelt, Edelstahlausführung



227-UB

U-Spannarm, Fuß gerade



227-UB-LS-BLK ⓘ

Schwarze Serie
U-Spannarm, Fuß gerade



227-U-L ⓘ

offener Spannarm, Fuß abgewinkelt, ohne Spindel



227-U-L-BLK ⓘ

Schwarze Serie
offener Spannarm, Fuß abgewinkelt, ohne Spindel



227-UB-L ⓘ

offener Spannarm, Fuß gerade, ohne Spindel



227-UB-L-BLK ⓘ

Schwarze Serie
offener Spannarm, Fuß gerade, ohne Spindel

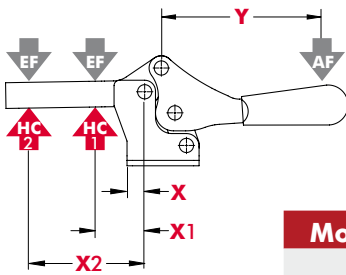


ⓘ Lieferzeit auf Anfrage

Technische Informationen

Modell	Max. Haltekraft	Spannarm Öffnungs- winkel (+10°)	Handgriff Öffnungs- winkel (+10°)	Gewicht	Zubehör serienmäßig	
					Andruckspindel	Flankenscheiben
227-U	2220 N [500 lbf]	91°	56°	0,31kg [0.68lb]	225208-M	507107
227-U-LS-BLK ⓘ					--	507107-BLK
227-USS	2670 N [600 lbf]				207943-M	507907
227-UB	2220 N [500 lbf]				225208-M	507107
227-UB-LS-BLK ⓘ					--	507107-BLK
227-U-L ⓘ	2220 N [500 lbf]				--	507107
227-U-L-BLK ⓘ					--	507107-BLK
227-UB-L ⓘ					--	507107
227-UB-L-BLK ⓘ		--	507107-BLK			

ⓘ Lieferzeit auf Anfrage



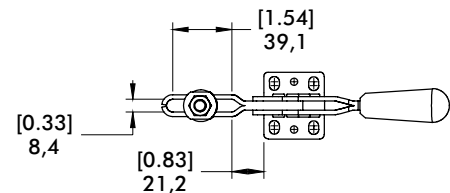
Modell	X	X1	X2	Y	±HC1	±HC2	±EF(X1):AF	±EF(X2):AF
U					[500lbf.] 2220N	[225lbf.] 1000N		
USS	[0.39] 10,0	[1.25] 31,8	[2.75] 70,0	[3.58] 91,0	[600lbf.] 2670N	[270lbf.] 1200N	8:1	3:1
UB/U-L/ UB-L					500lbf.] 2220N	[225lbf.] 1000N		

Abmessungen in "mm [inch]" ± HC = Haltekraft, EF = Spannkraft, AF = Handkraft
Siehe Seite MS-TA-4 für zusätzliche Informationen.

Abmessungen | -U/-USS/-UB

227-U

U-Spannarm, Fuß
abgewinkelt



Offener Spannarm

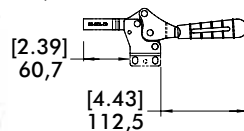
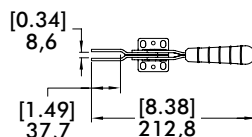


Fuß abgewinkelt

Modell

227-U-L ⓘ

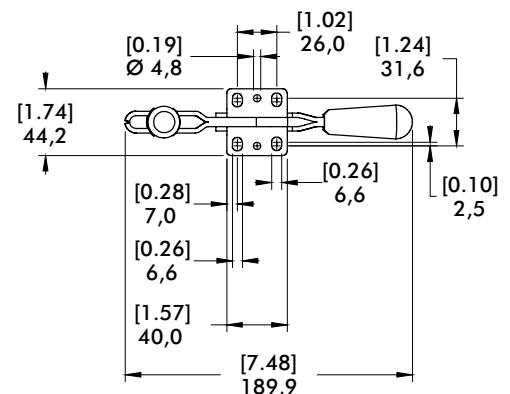
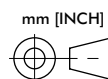
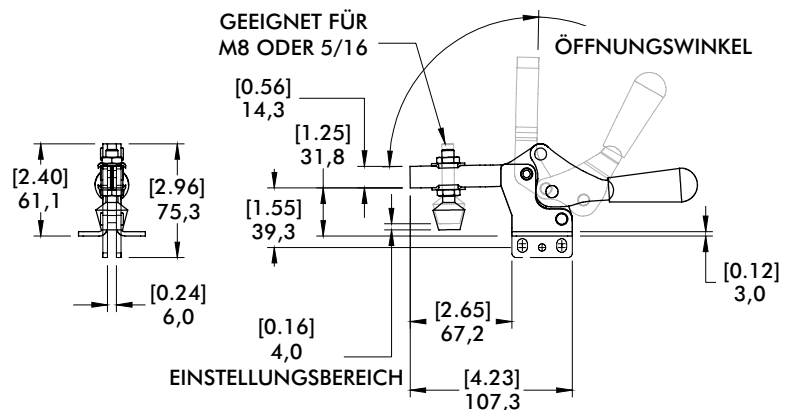
Siehe Seite
(MS-MSZ-7)
für Zubehör



Fuß gerade

Modell

227-UB-L ⓘ



237 SERIE

Horizontal-Kniehebelspanner | Produktübersicht

Produktmerkmale:

- Großer Sicherheitsabstand zwischen Spannarm und Handgriff in geöffneter Stellung
- Auch in Edelstahl erhältlich

Anwendungsbereiche:

- Montieren
- Prüfen
- Lehren
- Löten
- Schweißen

Außerdem verfügbar:

- Zubehör siehe S. MS-MSZ-1
- Ausgelegt für M10

237-U

U-Spannarm, Fuß abgewinkelt



237-USS^①

U-Spannarm, Fuß abgewinkelt, Edelstahlausführung

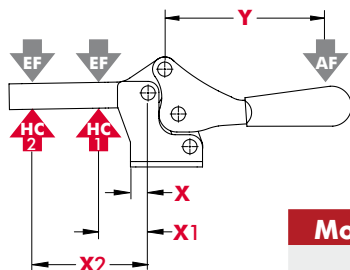


Technische Informationen

Modell	Max. Haltekraft	Spannarm Öffnungswinkel (+10°)	Handgriff Öffnungswinkel (+10°)	Gewicht	Zubehör serienmäßig	
					Andruckspindel	Flankenscheiben
237-U	3340 N [750 lbf]	93°	59°	0,73kg [1.60lb]	240208-M	235106
237-USS	3780 N [850 lbf]				237943-M	235906

^① Lieferzeit auf Anfrage

Halte- und Spannkräfte

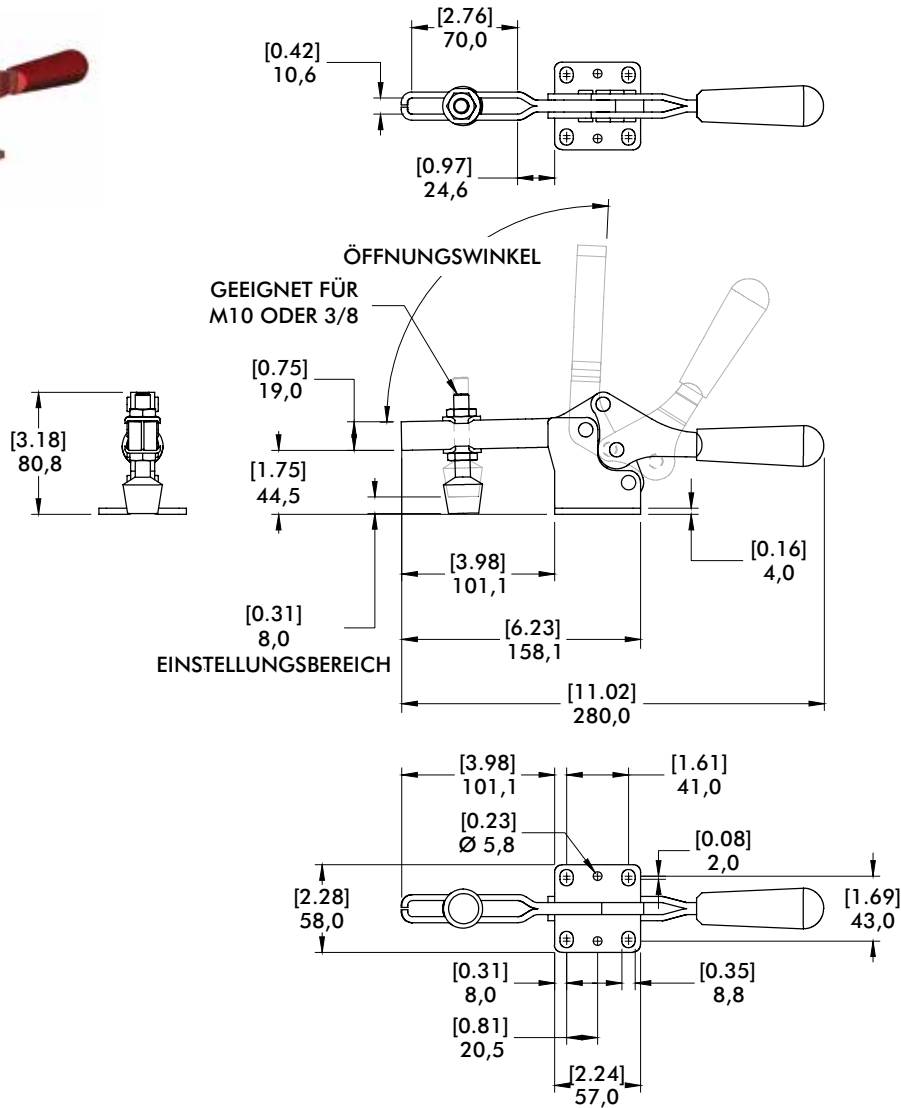


Modell	X	X1	X2	Y	‡HC1	‡HC2	‡EF(X1):AF	‡EF(X2):AF
U	[0.81]	[1.75]	[4.50]	[5.25]	[750lbf.] 3340N	[290lbf.] 1290N	6:1	2:1
USS	20,6	44,5	114,3	133,3	[850lbf.] 3780N	[330lbf.] 1470N		

Abmessungen in "mm [inch]" ‡ HC = Haltekraft, EF = Spannkraft, AF = Handkraft
Siehe Seite MS-TA-4 für zusätzliche Informationen.

237-U

U-Spannarm, Fuß
abgewinkelt



245 SERIE

Horizontal-Kniehebelspanner | Produktübersicht

Produktmerkmale:

- Großer Sicherheitsabstand zwischen Spannarm und Handgriff in geöffneter Stellung

Anwendungsbereiche:

- Montieren
- Prüfen
- Lehren
- Löten
- Schweißen

Außerdem verfügbar:

- Zubehör siehe S. MS-MSZ-1
- Ausgelegt für M12

245-U

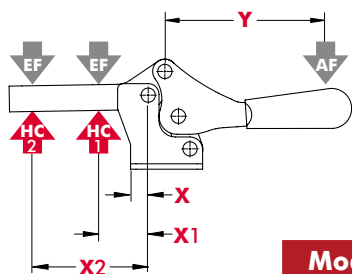
U-Spannarm, Fuß abgewinkelt



Technische Informationen

Modell	Max. Haltekraft	Spannarm Öffnungswinkel (+10°)	Handgriff Öffnungswinkel (+10°)	Gewicht	Zubehör serienmäßig	
					Andruckspindel	Flankenscheiben
245-U	4450 N [1000 lbf]	105°	74°	1,32kg [2.90lb]	247208-M	247109

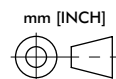
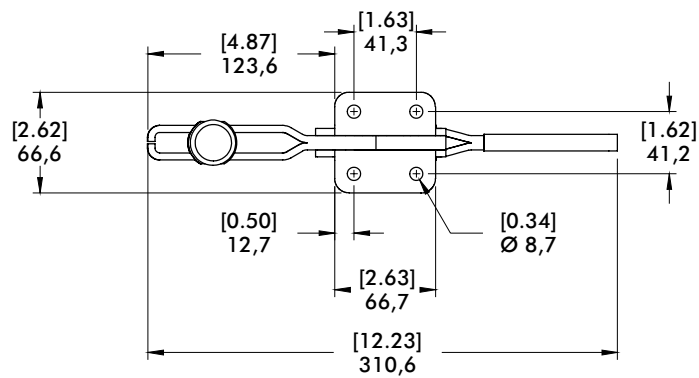
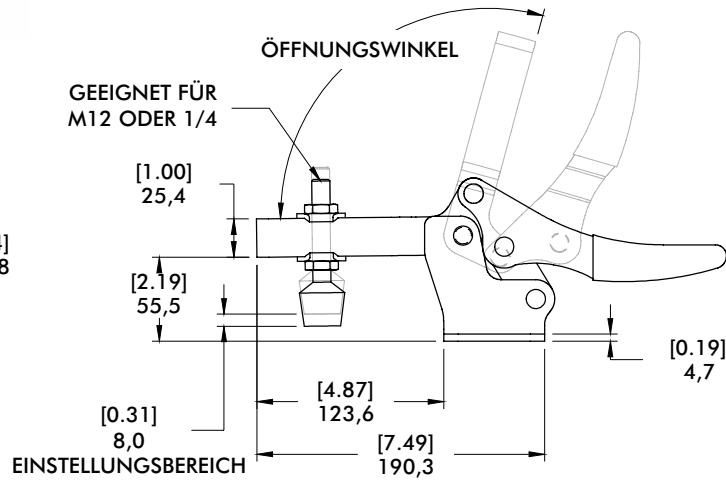
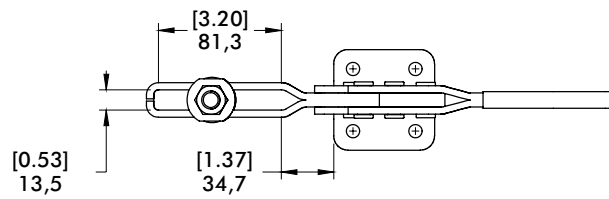
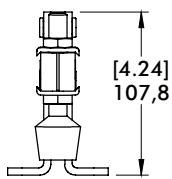
Halte- und Spannkraften



Modell	X	X1	X2	Y	±HC1	±HC2	±EF(X1):AF	±EF(X2):AF
U	[0.50] 12,7	[2.00] 50,8	[5.00] 127	[6.09] 154,7	[1000lbf.] 4450N	[400lbf.] 1780N	11:1	5:1

Abmessungen in "mm [inch]" ± HC = Haltekraft, EF = Spannkraft, AF = Handkraft
Siehe Seite MS-TA-4 für zusätzliche Informationen.

245-U
U-Spannarm, Fuß
abgewinkelt



205 SERIE

Horizontal-Kniehebelspanner | Produktübersicht

Produktmerkmale:

- Kleinste Baugröße
- Zwei Spannarmvarianten
- Auch in Edelstahl erhältlich

Anwendungsbereiche:

- Montieren
- Löten
- Prüfen
- Lehren

Außerdem verfügbar:

- Zubehör siehe S. MS-MSZ-1
- Ausgelegt für M4

205-U

U-Spannarm,
Fuß abgewinkelt



205-UB[†]

U-Spannarm,
Fuß gerade



205-UL

U-Spannarm, Fuß
links abgewinkelt



205-UR

U-Spannarm, Fuß
rechts abgewinkelt



205-USS

U-Spannarm, Edel-
stahl Ausführung, Fuß
abgewinkelt



205-S

massiver Spannarm,
Fuß abgewinkelt



205-SB

massiver Spannarm,
Fuß gerade



205-SL

massiver Spannarm,
Fuß links abgewinkelt



205-SR

massiver Spannarm,
Fuß rechts abgewinkelt



205-SSS

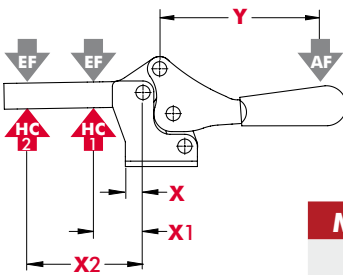
massiver Spannarm,
Edelstahl Ausführung,
Fuß abgewinkelt



Technische Informationen

Modell	Max. Haltekraft	Spannarm Öffnungs- winkel (+10°)	Handgriff Öffnungs- winkel (+10°)	Gewicht	Zubehör serienmäßig	
					Andruck- spindel	Flanken- scheiben
205-U	270N [60 lbf]	90°	80°	0,03kg [0.06lb]	205208-M	105106
205-UB						
205-UL						
205-UR	340N [75 lbf]	94°	82°		205943-M	105906
205-USS						
205-S						
205-SB	270N [60 lbf]	94°	82°	205208-M	--	
205-SL						
205-SR						
205-SSS	340N [75 lbf]				205943-M	

† Lieferzeit auf Anfrage

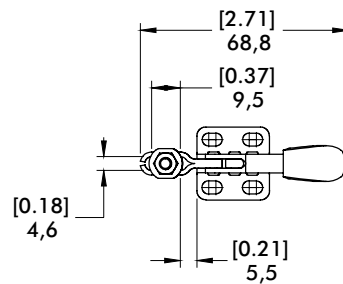


Modell	X	X1	X2	Y	±HC1	±HC2	±EF(X1):AF	±EF(X2):AF
U		[0.43] 11			[60lbf.] 270N	[50lbf.] 220N	9:1	5:1
USS	[0.22] 5,6		[0.81] 20,5	[1.31] 33,2	[75lbf.] 340N	[65lbf.] 290N		
S		--			--	[60lbf.] 270N	--	4:1
SSS						[75lbf.] 340N		

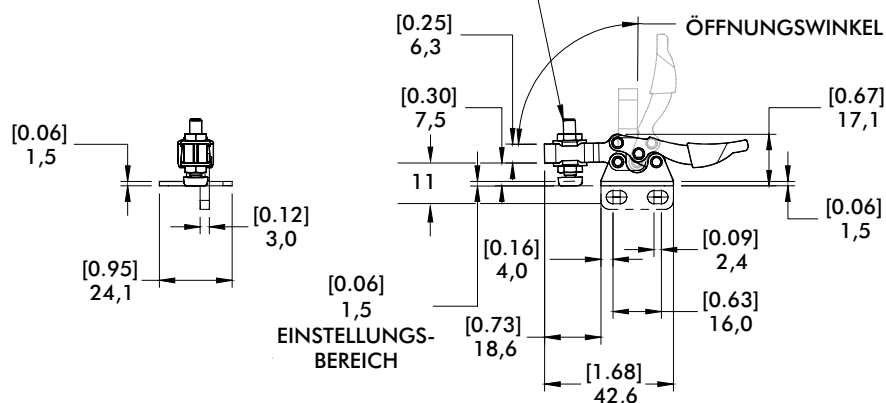
Abmessungen in "mm [inch]" ± HC = Haltekraft, EF = Spannkraft, AF = Handkraft
 Siehe Seite MS-TA-4 für zusätzliche Informationen.

Abmessungen | -U/-UB/-UL/-UR/-USS/-S/-SB/-SL/-SR/-SSS

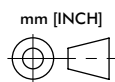
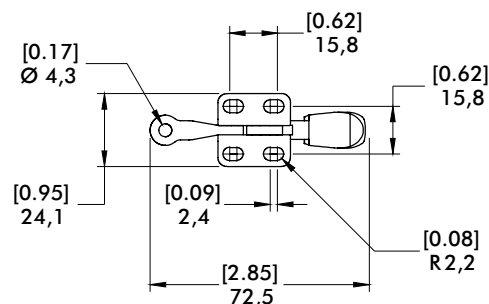
205-U
 U-Spannarm,
 Fuß abgewinkelt



GEEIGNET FÜR
 M4 ODER #8



205-S
 massiver Spannarm,
 Fuß abgewinkelt



215 SERIE

Horizontal-Kniehebelspanner | Produktübersicht

Produktmerkmale:

- Standard Spannelement, geringe Bauhöhe
- Edelstahlausführung ohne Kunststoffgriff

Anwendungsbereiche:

- Montieren
- Prüfen
- Lehren
- Löten
- Schweißen

Außerdem verfügbar:

- Zubehör siehe S. MS-MSZ-1
- Ausgelegt für M6

215-U

U-Spannarm, Fuß abgewinkelt



215-USS

U-Spannarm, Fuß abgewinkelt, Edelstahlausführung



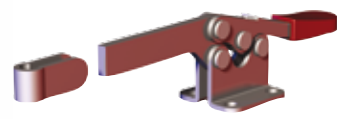
215-UB ⓘ

U-Spannarm, Fuß gerade



215-S

massiver Spannarm, Fuß abgewinkelt

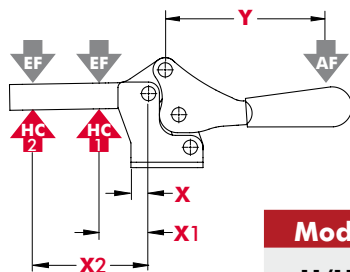


Technische Informationen

Modell	Max. Haltekraft	Spannarm Öffnungswinkel (+10°)	Handgriff Öffnungswinkel (+10°)	Gewicht	Zubehör serienmäßig		
					Andruckspindel	Flankenscheiben	Spindelhalter
215-U	890 N [200 lbf]	87°	78°	0,15kg [0.34lb]	202208-M	215105	--
215-USS	1110 N [250 lbf]				202943-M	215905	
215-UB ⓘ	890 N [200 lbf]				202208-M	215105	
215-S	890 N [200 lbf]				--	--	205105

ⓘ Lieferzeit auf Anfrage

Halte- und Spannkraft

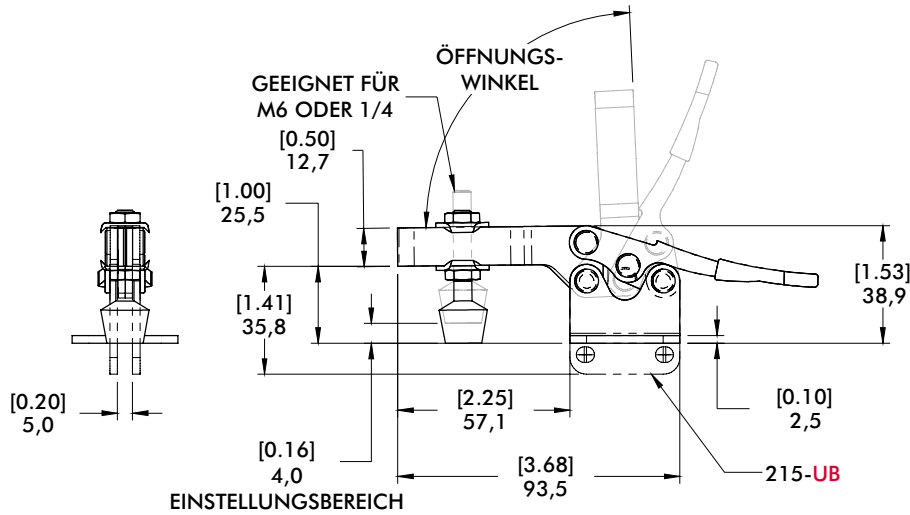
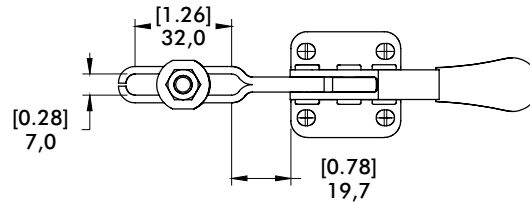


Model	X	X1	X2	Y	‡HC1	‡HC2	‡EF(X1):AF	‡EF(X2):AF
U/UB		[1.00] 25,4	[2.25] 57		[200lbf.] 890N	[80lbf.] 360N	9:1	4:1
USS	[0.22] 5,6			[2.72] 69	[250lbf.] 1110N	[110lbf.] 490N		
S		[1.63] 41,4	[2.88] 73		[200lbf.] 890N		6:1	

Abmessungen in "mm [inch]" ‡ HC = Haltekraft, EF = Spannkraft, AF = Handkraft
Siehe Seite MS-TA-4 für zusätzliche Informationen.

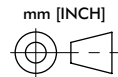
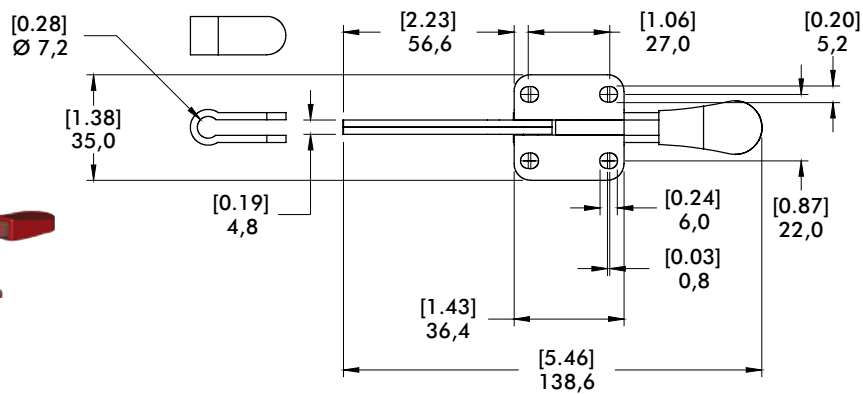
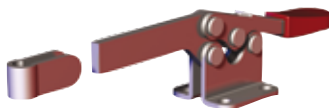
215-U

U-Spannarm,
Fuß abgewinkelt



215-S

massiver Spannarm,
Fuß abgewinkelt



225 SERIE

Horizontal-Kniehebelspanner | Produktübersicht

Produktmerkmale:

- Standard Spannelement, geringe Baugröße
- Edelstahlausführung ohne Kunststoffgriff
- Lieferbar mit Zusatzverriegelung DESTACO® Toggle Lock Plus

Anwendungsbereiche:

- Montieren
- Prüfen
- Lehren
- Löten
- Schweißen

Außerdem verfügbar:

- Zubehör siehe S. MS-MSZ-1
- Ausgelegt für M8

In den USA und international patentrechtlich geschützt

225-U

U-Spannarm,
Fuß abgewinkelt



225-USS

U-Spannarm, Fuß
abgewinkelt, Edel-
stahlausführung



225-UR

U-Spannarm, Fuß abgewinkelt,
mit DESTACO®
Toggle Lock
Plus



225-UB①

U-Spannarm,
Fuß gerade



225-UBSS①

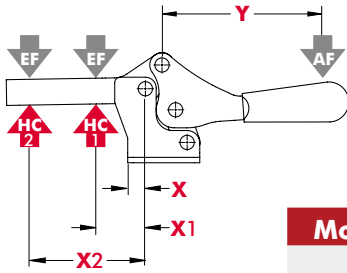
U-Spannarm, Fuß gerade,
Edelstahlausführung



Technische Informationen

Modell	Max. Haltekraft	Spannarm Öffnungs- winkel (+10°)	Handgriff Öffnungs- winkel (+10°)	Gewicht	Zubehör serienmäßig	
					Andruckspindel	Flankenscheiben
225-U	2220 N [500 lbf]	92°	70°	0,25kg [0.55lb]	225208-M	507107
225-USS	2670 N [600 lbf]				207943-M	507907
225-UR	2220 N [500 lbf]			0,31kg [0.69lb]	225208-M	507107
225-UB①				0,25kg [0.55lb]	207943-M	507907
225-UBSS①	2670 N [600 lbf]					

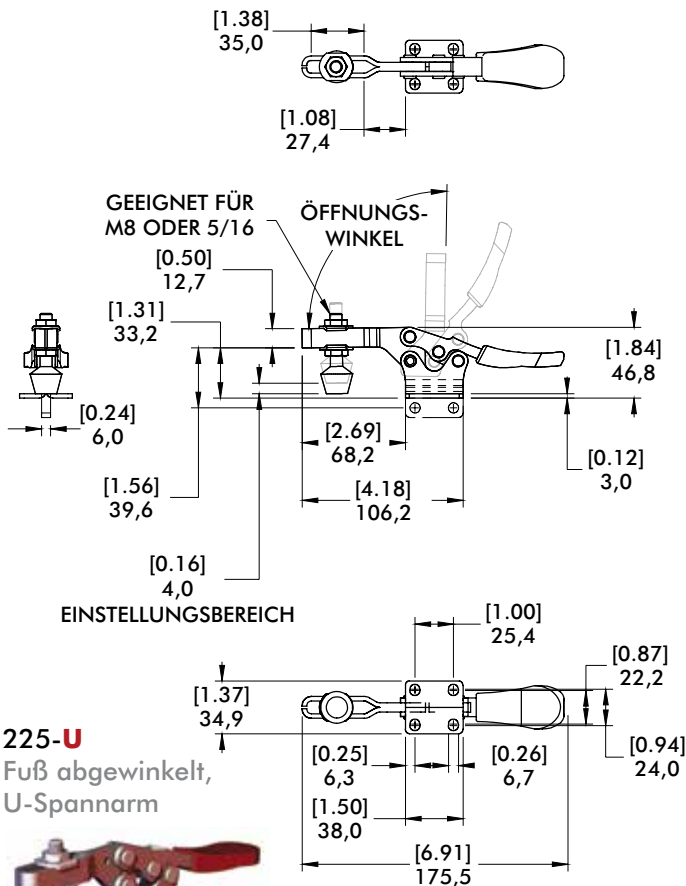
① Lieferzeit auf Anfrage



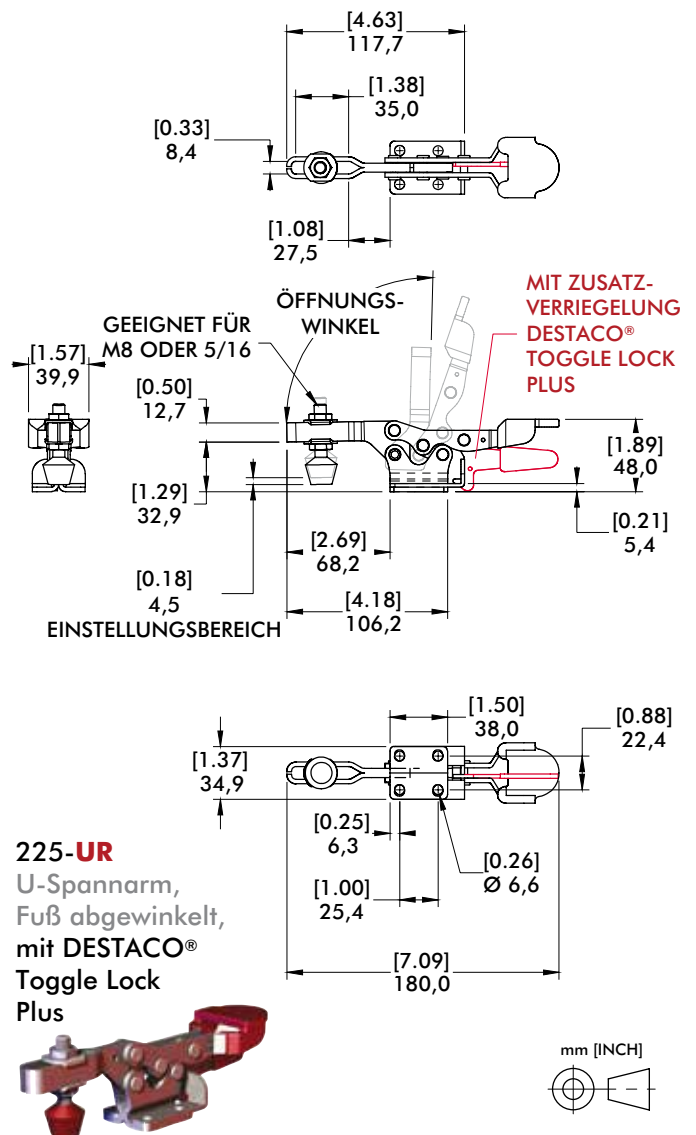
Modell	X	X1	X2	Y	±HC1	±HC2	±EF(X1):AF	±EF(X2):AF
U					[500lbf.] 2220N	[250lbf.] 1110N		
USS	[0.12] 3,0	[1.25] 31,8	[2.50] 63,5	[3.56] 90,4	[600lbf.] 2760N	[300lbf.] 1340N	12:1	5:1
UR/UB					[500lbf.] 2220N	[250lbf.] 1110N		
UBSS					[600lbf.] 2760N	[300lbf.] 1340N		

Abmessungen in "mm [inch]" ± HC = Haltekraft, EF = Spannkraft, AF = Handkraft
 Siehe Seite MS-TA-4 für zusätzliche Informationen.

Abmessungen | -U/-USS-/UB/-UBSS



Abmessungen | -UR



235 SERIE

Horizontal-Kniehebelspanner | Produktübersicht

Produktmerkmale:

- Standard Spannelement
- Edelstahlausführung ohne Kunststoffgriff
- Lieferbar mit Zusatzverriegelung DESTACO® Toggle Lock Plus

Anwendungsbereiche:

- Montieren
- Prüfen
- Lehren
- Löten
- Schweißen

Außerdem verfügbar:

- Zubehör siehe S. MS-MSZ-1
- Ausgelegt für M10

In den USA und international patentrechtlich geschützt

235-U

U-Spannarm, Fuß abgewinkelt



235-USS

U-Spannarm, Fuß abgewinkelt, Edelstahlausführung



235-UR

U-Spannarm, Fuß abgewinkelt mit Zusatzverriegelung DESTACO® Toggle Lock Plus



235-UB ⓘ

U-Spannarm, Fuß gerade

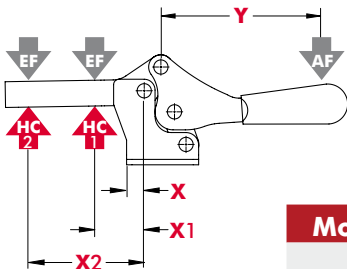


Technische Informationen

Modell	Max. Haltekraft	Spannarm Öffnungswinkel (+10°)	Handgriff Öffnungswinkel (+10°)	Gewicht	Zubehör serienmäßig	
					Andruckspindel	Flankenscheiben
235-U	3340 N [750 lbf]	92°	70°	0,67kg [1.47lb]	240208-M	235106
235-USS	3780 N [850 lbf]				237943-M	235906
235-UR	3340 N [750 lbf]			0,74kg [1.64lb]	240208-M	235106
235-UB ⓘ				0,67kg [1.47lb]		

ⓘ Lieferzeit auf Anfrage

Halte- und Spannkraft

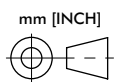
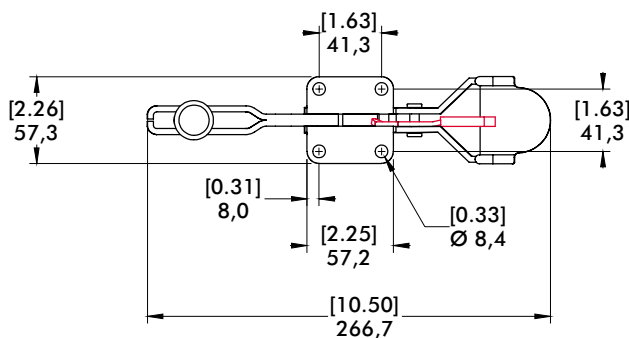
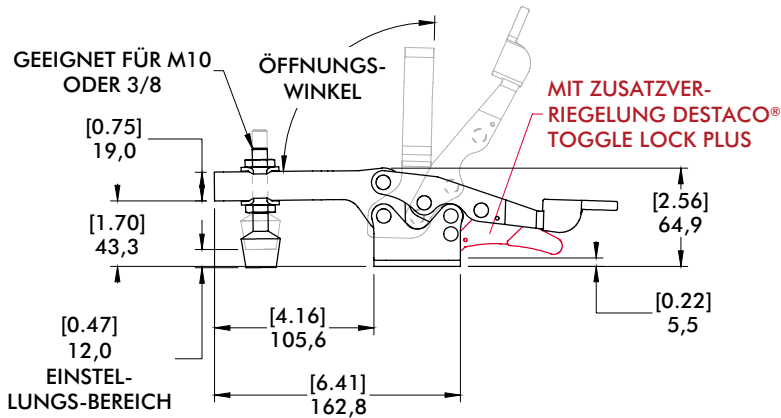
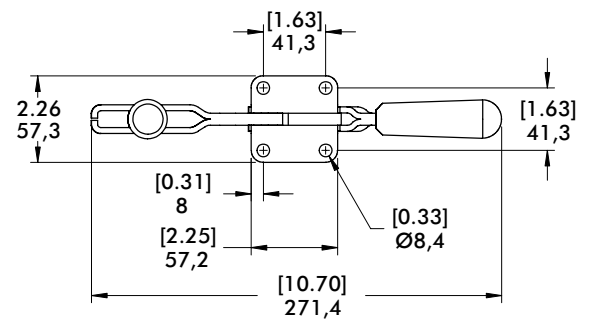
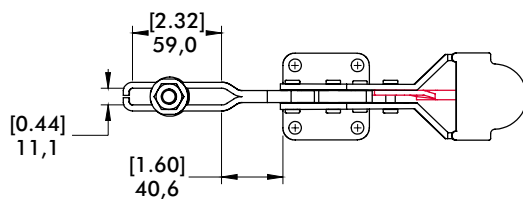
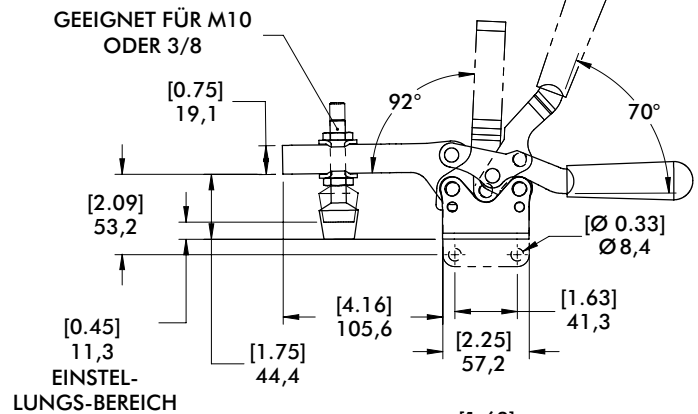
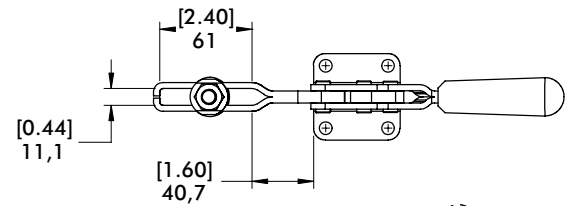
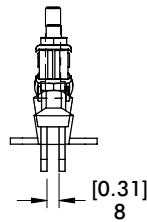


Modell	X	X1	X2	Y	‡HC1	‡HC2	‡EF(X1):AF	‡EF(X2):AF
U					[750lbf.] 3340N	[300lbf.] 1330N		
USS	[0.25] 6,4	[1.75] 44,5	[4.13] 105	[5.75] 146	[850lbf.] 3780N	[360lbf.] 1600N	9:1	5:1
UR/UB					[750lbf.] 3340N	[300lbf.] 1330N		

Abmessungen in "mm [inch]" ‡ HC = Haltekraft, EF = Spannkraft, AF = Handkraft
Siehe Seite MS-TA-4 für zusätzliche Informationen.

235-U

U-Spannarm, Fuß
abgewinkelt



235-UR

U-Spannarm, Fuß
abgewinkelt
mit Zusatzverriegelung
DESTACO®
Toggle
Lock



305, 307, 309 SERIE

Horizontal-Kniehebelspanner | Produktübersicht

Produktmerkmale:

- Kompakte Bauform für geringen Platzbedarf
- Lieferbar mit Zusatzverriegelung DESTACO® Toggle Lock Plus
- Auch in Edelstahl erhältlich

Anwendungsbereiche:

- Montieren
- Prüfen
- Lehren
- Löten
- Schweißen

Außerdem verfügbar:

- Zubehör siehe S. MS-MSZ-1

305-U

U-Spannarm, Fuß abgewinkelt



305-USS

U-Spannarm, Fuß abgewinkelt, Edelstahlausführung



305-UR

U-Spannarm, Fuß abgewinkelt mit Zusatzverriegelung DESTACO® Toggle Lock Plus



307-U

U-Spannarm, Fuß abgewinkelt



307-USS

U-Spannarm, Fuß abgewinkelt, Edelstahlausführung



307-UR

U-Spannarm, Fuß abgewinkelt mit Zusatzverriegelung DESTACO® Toggle Lock Plus



309-U

U-Spannarm, Fuß abgewinkelt



309-USS

U-Spannarm, Fuß abgewinkelt, Edelstahlausführung



309-UR①

U-Spannarm, Fuß abgewinkelt, mit Zusatzverriegelung DESTACO® Toggle Lock Plus



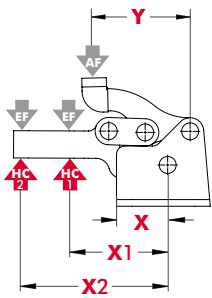
Technische Informationen

Modell	Max. Haltekraft	Spannarm Öffnungswinkel (+10°)	Handgriff Öffnungswinkel (+10°)	Gewicht	Zubehör serienmäßig	
					Andruckspindel	Flankenscheiben
305-U	670 N [150 lbf]	90°	170°	0,06kg [0.13lb]	305208-M	102111
305-USS	900 N [200 lbf]				201943-M	102911
305-UR	670 N [150 lbf]				305208-M	102111
307-U	1560 N [350 lbf]	92°	173°	0,24kg [0.54lb]	307208-M	507107
307-USS					207943-M	507907
307-UR					307208-M	507107
309-U	3340 N [750 lbf]	90°	168°	1,30kg [0.59lb]	309208	235106
309-USS					237943-M	235906
309-UR①					309208	235106

① Lieferzeit auf Anfrage

305, 307, 309 SERIE

Horizontal-Kniehebelspanner | Halte- und Spannkraft



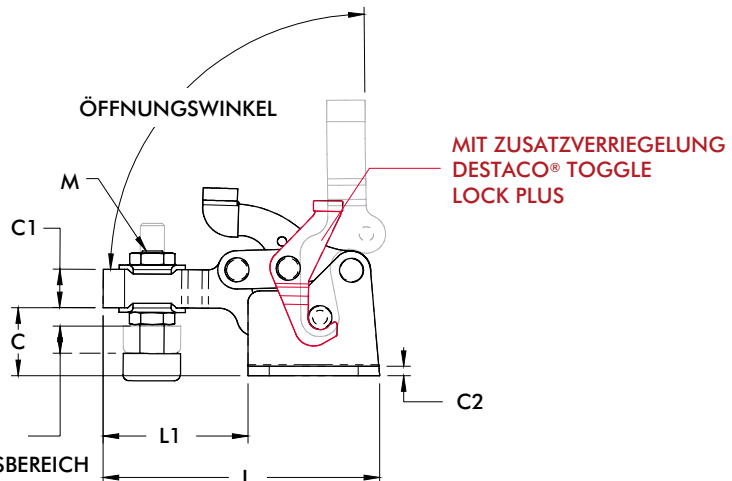
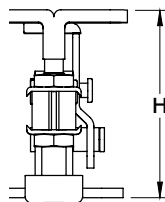
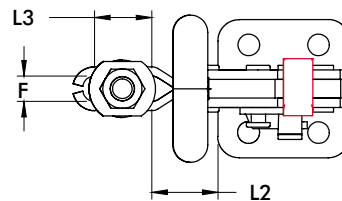
Modell	X	X1	X2	Y	±HC1	±HC2	±EF(X1):AF	±EF(X2):AF
305-U/UR	[0.58]	[1.38]	[1.88]	[1.14]	[150lbf.] 670N	[110lbf.] 490N	3:1	2:1
305-USS	14,6	35	47,7	29	[200lbf.] 900N	[150lbf.] 670N		
307-U/ UR/USS	[0.94]	[1.88]	[2.50]	[1.77]	[350lbf.] 1560N	[260lbf.] 1160N	4:1	
309-U/ UR/USS	[1.34]	[2.50]	[3.50]	[2.70]	[750lbf.] 3340N	[530lbf.] 2360N		

Abmessungen in "mm [inch]" ± HC = Haltekraft, EF = Spannkraft, AF = Handkraft
Siehe Seite MS-TA-4 für zusätzliche Informationen.

Abmessungen | -U/-USS/-UR

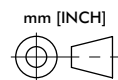
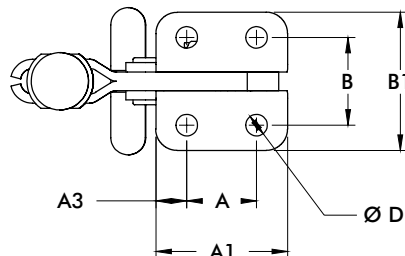
305-U

U-Spannarm, Fuß
abgewinkelt



307-UR

U-Spannarm,
Fuß abgewinkelt
mit Zusatzverriegelung
DESTACO®
Toggle Lock
Plus



Modell	A	A1	A3	B	B1	C	C1	C2	D	E	F	H	L	L1	L2	L3	M
305-U/UR	[0.53] 13,5	[1.035] 26,3	[0.25] 6,4	[0.63] 16,0	[1.02] 25,9	[0.48] 12,2	[0.31] 7,9	[0.08] 2,0	[0.18] 4,6	[0.31] 8	[0.21] 5,3	[1.43] 36,3	[2.21] 56,1	[1.19] 30,2	[0.51] 13,0	[0.50] 12,7	[#10] M5
307-U/UR	[0.91] 23,1	[1.72] 43,7	[0.40] 10,2	[1.14] 29,0	[1.80] 45,7	[0.89] 22,6	[0.50] 12,7	[0.12] 3,0	[0.28] 7,1	[0.37] 9,5	[0.33] 8,4	[2.36] 59,9	[3.61] 91,7	[1.89] 48,0	[0.86] 21,8	[0.75] 19,1	[5/16] M8
309-U/UR	[1.38] 35,1	[2.52] 64,0	[0.58] 14,7	[1.50] 38,1	[2.47] 62,7	[1.31] 33,3	[0.75] 19,1	[0.12] 3,0	[0.33] 8,4	[0.72] 18,5	[0.44] 10,4	[3.53] 89,7	[5.19] 131,8	[2.68] 68,1	[1.28] 32,5	[1.06] 26,9	[3/8-16] M10

206 SERIE

Horizontal-Kniehebelspanner | Produktübersicht

Produktmerkmale:

- Nur in Edelstahl erhältlich
- Kompakt
- Mit erhöhtem Spannarm erhältlich
- Korrosionsbeständig auch bei aggressiven Medien
- Medienbeständiger Kunststoffgriff

Anwendungsbereiche:

- Montage
- Prüfen
- Lehren
- Chemische Industrie

Außerdem verfügbar:

- Zubehör siehe S. MS-MSZ-1
- Ausgelegt für M4

206-SS

U-Spannarm,
flacher Spannarm



206-HSS

U-Spannarm, erhöhter
Spannarm

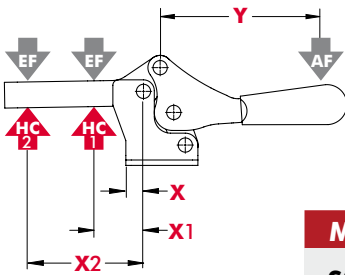


Technische Informationen

Modell	Max. Haltekraft	Spannarm Öffnungs- winkel (+10°)	Handgriff Öffnungs- winkel (+10°)	Gewicht	Zubehör serienmäßig	
					Andruck- spindel	Flanken- scheiben
206-SS	440 N [100 lbf]	90°	90°	0,03kg [0.07lb]	205943-M	105906
206-HSS						

Modell 206-HSS fixiert eine Aufspannplatte im Versuchsbau.

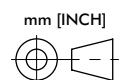
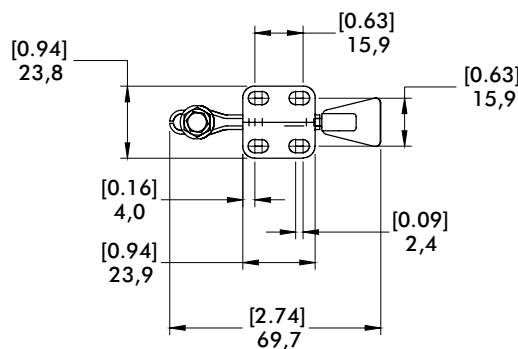
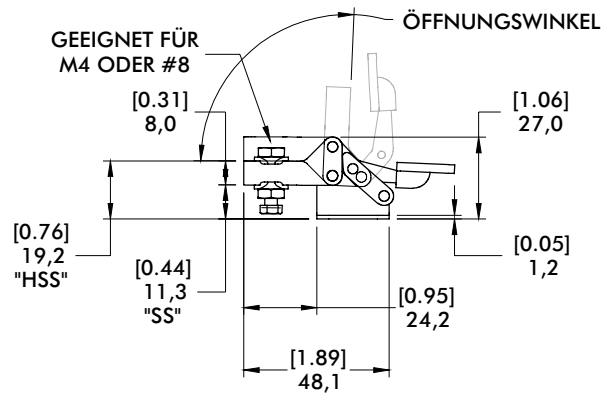
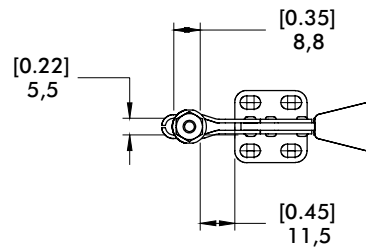




Modell	X	X1	X2	Y	±HC1	±HC2	±EF(X1):AF	±EF(X2):AF
SS/HSS	[0.20] 5	[0.43] 11	[1.06] 27	[1.14] 29	[100lbf.] 440N	[50lbf.] 220N	5:1	3:1

Abmessungen in "mm [inch]" ± HC = Haltekraft, EF = Spannkraft, AF = Handkraft
 Siehe Seite MS-TA-4 für zusätzliche Informationen.

Abmessungen | -SS/-HSS



5305, 5310 SERIE

Horizontal-Kniehebelspanner | Produktübersicht

Produktmerkmale

- Massiver Spannarm kann kundenspezifisch angepasst werden
- Hohe Lebensdauer durch gehärtete Bolzen und Buchsen
- Oberfläche brüniert
- In geschlossener Stellung auch mit Zusatzverriegelung DESTACO® Toggle Lock Plus erhältlich†

Anwendungsbereiche:

- Schweißen
- Montieren
- Mechanisches Bearbeiten



5305/5310
Fuß abgewinkelt



5305-B/5310-B
Massiver Fuß zum Anschweißen



5305-R/5310-R
Fuß abgewinkelt mit Zusatzverriegelung DESTACO® Toggle Lock Plus



5305-BR①/5310-BR①
Massiver Fuß zum Anschweißen mit Zusatzverriegelung DESTACO® Toggle Lock Plus



Technische Daten

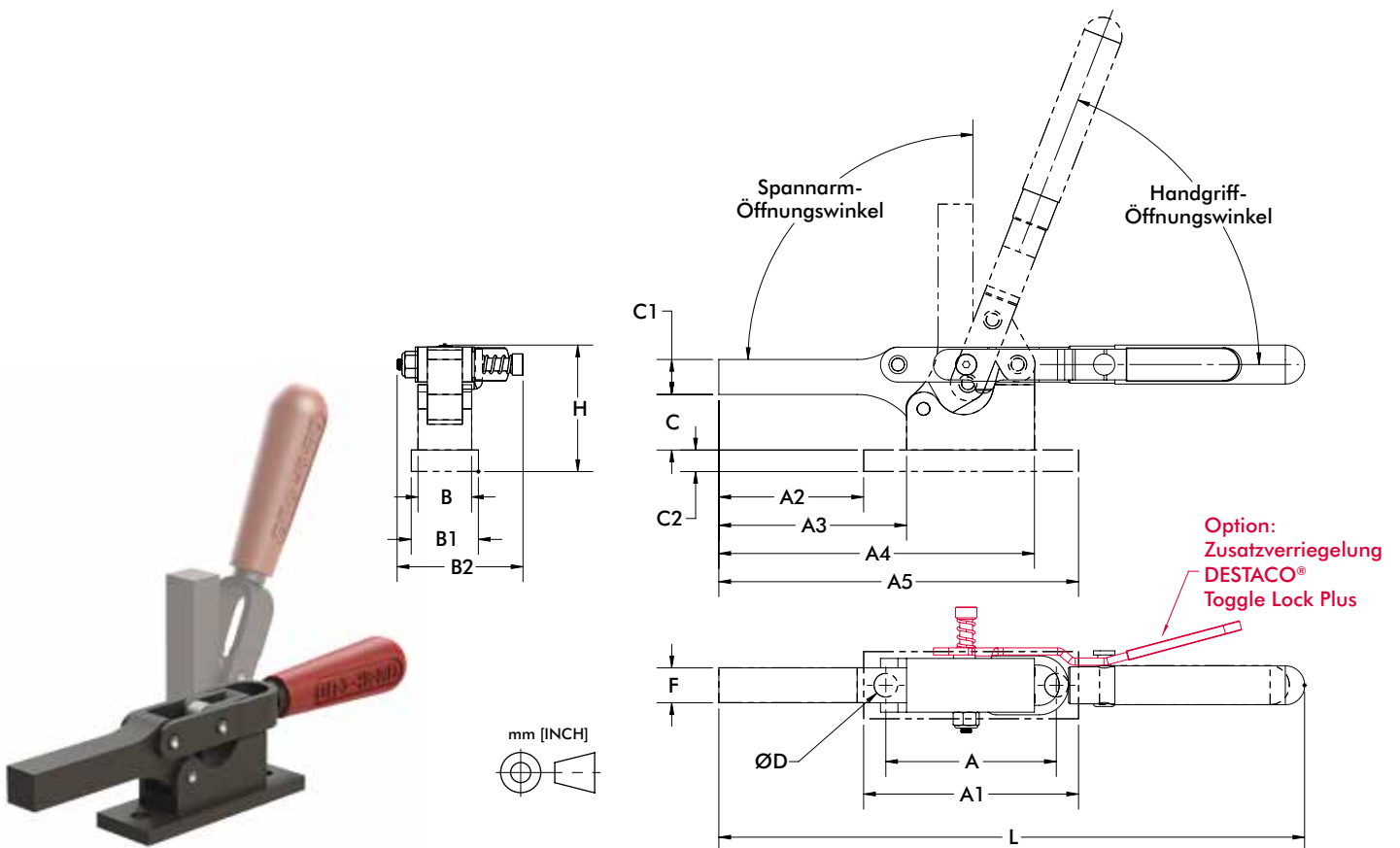
Modell	Max. Haltekraft	Spannarm Öffnungswinkel (+10°)	Handgriff Öffnungswinkel (+10°)	Gewicht
5305				[1.08lbs] 0,49kg
5305-B	[600lbf.] 2670N	90°	69°	[0.82lbs] 0,37kg
5305-R				[1.09lbs] 0,49kg
5305-BR①				[0.83lbs] 0,37kg
5310				[2.84lbs] 1,29kg
5310-B	[1300lbf.] 5780N	90°	69°	[2.24lbs] 1,02kg
5310-R				[2.87lbs] 1,30kg
5310-BR①				[2.27lbs] 1,03kg

① Lieferzeit auf Anfrage

† Toggle Lock Plus verriegelt den Handhebel nur in geschlossener Position.

5305, 5310 SERIE

Horizontal-Kniehebelspanner | Abmessungen



Modell	A	A1	A2	A3	A4	A5	B	B1	B2	C	C1	C2	D	F	H	L
5305	[2.50]	[3.15]	[2.12]	[2.75]	[4.63]	[5.27]	[0.79]	[0.98]	--	[0.81]	[0.51]	[0.31]	[0.35]	[0.51]	[1.51]	[8.36]
5305-R	63,5	80,0	53,8	69,9	117,6	133,9	20,1	24,9	[1.84] 46,7	20,6	13,0	7,9	8,9	13,0	38,4	212,4
5310	[3.63]	[4.63]	[2.63]	[3.63]	[6.25]	[7.25]	[1.13]	[1.50]	--	[1.00]	[0.75]	[0.31]	[0.41]	[0.79]	[2.00]	[11.13] 282,6
5310-R	92,2	117,6	66,8	92,2	158,8	184,2	28,7	38,1	[2.31] 58,7	25,4	19,1	7,9	10,4	20,1	50,8	[11.02] 279,8

Modell	A3	A4	B2	C	C1	F	H	L
5305-B	[2.75]	[4.63]	--	[0.81]	[0.51]	[0.51]	[1.51]	[8.36]
5305-BR ⓘ	69,9	117,6	[1.84] 46,7	20,6	13,0	13,0	38,4	212,4
5310-B	[3.63]	[6.25]	--	[1.00]	[0.75]	[0.79]	[2.00]	[11.13] 282,6
5310-BR ⓘ	92,2	158,8	[2.31] 58,7	25,4	19,1	20,1	50,8	[11.02] 279,8

ⓘ Lieferzeit auf Anfrage