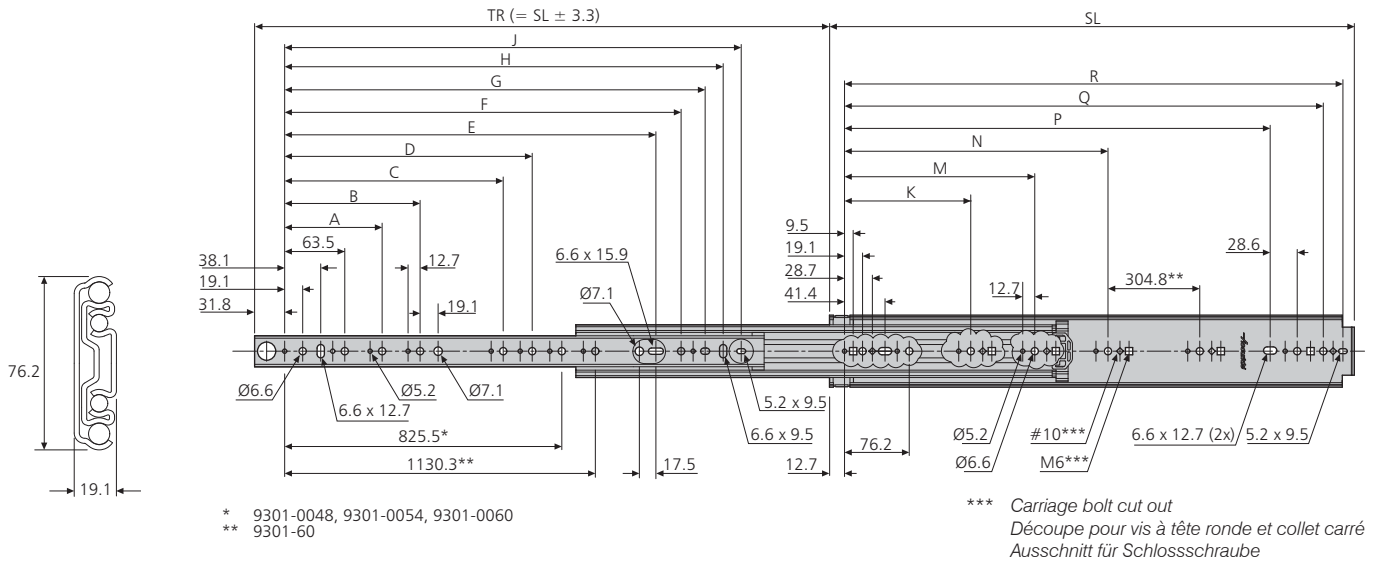


- Load rating up to 227kg
- 100% extension
- 19.1mm slide thickness
- Slides sold singly
- Available in lengths up to 1.5 metres
- Optional bracket accessory kits for various mounting options



- Charge jusqu'à 227kg
- Course 100%
- Épaisseur de glissière de 19,1mm
- Glissières vendues individuellement
- Disponible en longueurs jusqu'à 1,5m
- Kits d'accessoires d'équerres en option pour convenir aux divers types de montage

- Lastwert bis 227kg
- Vollauszug
- 19,1mm Schienendicke
- Schienen einzeln erhältlich
- In Längen bis 1,5m erhältlich
- Optionale Winkelzubehörsätze für diverse Montagemöglichkeiten



9301	mm																kg		
	SL	TR	A	B	C	D	E	F	G	H	J	K	M	N	P	Q	R	W	L*
DZ9301-0010U	254.0	254.0	-	-	-	-	-	103.1	128.5	147.6	166.6	-	-	-	152.4	209.6	228.6	1.15	227
DZ9301-0012U	304.8	304.8	-	-	-	-	-	153.9	179.3	198.4	217.4	-	-	-	203.2	260.4	279.4	1.40	227
DZ9301-0014U	355.6	355.6	-	-	-	-	-	204.7	230.1	249.2	268.2	-	-	-	254.0	311.2	330.2	1.64	227
DZ9301-0016U	406.4	406.4	127.0	-	-	-	-	255.5	280.9	300.0	319.0	-	-	-	304.8	362.0	381.0	1.90	227
DZ9301-0018U	457.2	457.2	127.0	-	-	-	246.1	306.3	331.7	350.8	369.8	-	-	-	355.6	412.8	431.8	2.15	227
DZ9301-0020U	508.0	508.0	127.0	190.5	-	-	296.9	357.1	382.5	401.6	420.6	-	-	-	406.4	463.6	482.6	2.38	227
DZ9301-0022U	558.8	558.8	127.0	190.5	-	-	347.7	407.9	433.3	452.4	471.4	-	-	-	457.2	514.4	533.4	2.61	227
DZ9301-0024U	609.6	609.6	127.0	190.5	-	-	398.5	458.7	484.1	503.2	522.2	-	-	-	508.0	565.2	584.2	2.88	227
DZ9301-0026U	660.4	660.4	127.0	190.5	-	-	449.3	509.5	534.9	554.0	573.0	-	-	-	558.8	616.0	635.0	3.13	227
DZ9301-0028U	711.2	711.2	127.0	190.5	-	-	500.1	560.3	585.7	604.8	623.8	-	-	-	609.6	666.8	685.8	3.37	227
DZ9301-0030U	762.0	762.0	127.0	190.5	368.3	-	550.9	611.1	636.5	655.6	674.6	235.0	-	501.7	660.4	717.6	736.6	3.62	222
DZ9301-0032U	812.8	812.8	127.0	190.5	368.3	-	601.7	661.9	687.3	706.4	725.4	235.0	393.7	552.5	711.2	768.4	787.4	3.86	218
DZ9301-0034U	863.6	863.6	127.0	190.5	368.3	469.9	652.5	712.7	738.1	757.2	776.2	235.0	419.1	603.3	762.0	819.2	838.2	4.15	213
DZ9301-0036U	914.4	914.4	127.0	190.5	368.3	520.7	703.3	763.5	788.9	808.0	827.0	235.0	444.5	654.1	812.8	870.0	889.0	4.37	209
DZ9301-0040U	1016.0	1016.0	127.0	190.5	368.3	520.7	804.9	865.1	890.5	909.6	928.6	235.0	546.1	755.7	914.4	971.6	990.6	4.88	200
DZ9301-0042U	1066.8	1066.8	127.0	190.5	368.3	520.7	855.7	915.9	941.3	960.4	979.4	235.0	546.1	806.5	965.2	1022.4	1041.4	5.11	195
DZ9301-0044U	1117.6	1117.6	127.0	190.5	368.3	520.7	906.5	966.7	992.1	1011.2	1030.2	235.0	546.1	857.3	1016.0	1073.2	1092.2	5.35	182
DZ9301-0048U	1219.2	1219.2	127.0	190.5	368.3	520.7	1008.1	1068.3	1093.7	1112.8	1131.8	235.0	596.9	958.9	1117.6	1174.8	1193.8	5.86	182
DZ9301-0054U	1371.6	1371.6	127.0	190.5	368.3	520.7	1160.5	1220.8	1246.2	1265.2	1284.2	235.0	596.6	958.9	1270.0	1327.2	1346.2	6.6	168
DZ9301-0060U	1524.0	1524.0	127.0	190.5	368.3	520.7	1312.9	1373.1	1398.5	1417.6	1436.6	235.0	596.9	958.9	1422.4	1479.6	1498.6	7.32	154

**Notes:**

- Load ratings vary depending upon application. See page 86
- Fixing recommendation: M5/M6 screw/ carriage bolt.
- Max. head ht. 4.8mm/Ø12.7mm necessary to clear traversing members
- For bracket accessory kit see page 129
- Please refer to 2D CAD drawings for dimensional tolerances
- \* Load rating per pair of slides

**Notes:**

- Les charges maximales varient en fonction de l'application. Voir page 86
- Visserie recommandée: Vis M5/M6/boulon avec vis à tête ronde et collet carré.
- Prévoir des têtes de vis de hauteur maxi 4,8mm et 12,7mm de diamètre maxi
- Pour le kit d'accessoires d'équerres, voir page 129
- Pour les tolérances dimensionnelles, veuillez vous reporter à nos plans 2D
- \* Charge par paire de glissières

**Hinweise:**

- Lastwerte können je nach Anwendung variieren. Siehe Seite 86
- Empfohlene Befestigung: Schraube M5/M6/ Schlossschraube.
- Maximaler Schraubenkopf von 4,8mm Höhe und 12,7mm Durchmesser
- Winkelzubehörsatz siehe Seite 129
- Bitte beachten Sie die 2D-CAD-Zeichnung wegen Abmessungstoleranzen
- \* Lastwert pro Schienenpaar